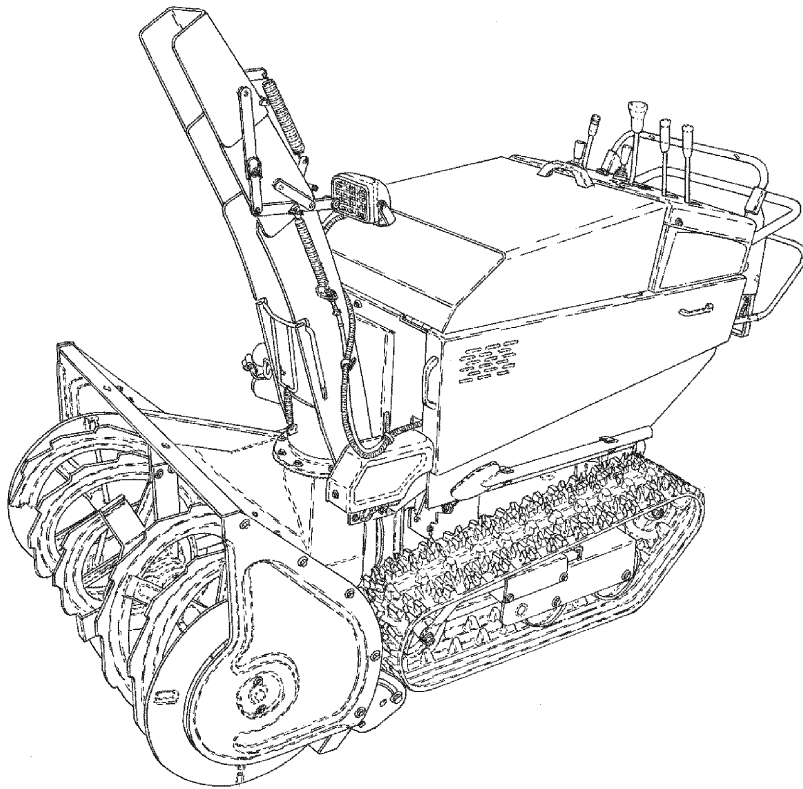


取扱説明書

WADO ワドー除雪機 SW1092



当製品を安全に、また正しくお使いいただくために必ず本
取扱説明書をお読みください。誤った使い方をすると、事故
を引き起こすおそれがあります。

お読みになった後も必ず製品に近接して保存してください。

はじめに

お使いになる前に、取扱説明書を必ずお読みください。

このたびは、ワドー除雪機をお買い上げいただきありがとうございました。この取扱説明書は、機械の取扱い方法と、使用上の注意事項について記載しています。

本製品をご使用いただく前に、この取扱説明書をよくお読みいただき、内容を理解して正しくお使いください。

また、お読みになった後も、この取扱説明書を製品に近接して、いつもお手元に置いてください。

お願い

- 本機を使用する前に、必ず取扱説明書をよく読んで、十分理解してから使用してください。
- 本製品を貸したり、譲渡するときは、この取扱説明書を本製品に添付してお渡してください。
- この取扱説明書および警告ラベルを、紛失または損傷された場合は、速やかに当社の特約店または販売店にご注文ください。
- この取扱説明書には、安全に作業していただくために、「1章 安全に作業するために必ずお守りください」を記載しています。ご使用前に必ずお読みください。
- ご不明なことやお気付きのことがございましたら、お買い上げいただいた販売店・特約店へご相談ください。

おことわり

- 本製品は改良のため、使用部品などを変更することがあります。その際には、本書の内容および写真・イラストなどの一部が、本製品と一致しない場合がありますので、あらかじめご了承ください。
- 本書の内容は、作成にあたり万全を期しておりますが、万一の誤りや記載もれなどが発見されてもただちに修正できないことがあります。販売店へご相談ください。

説明記号の見方



その警告文に従わなかった場合、死亡または、重傷を負うことになるものを示します。



その警告文に従わなかった場合、死亡または、重傷を負う危険性があるものを示します。



その警告文に従わなかった場合、ケガを負うおそれのあるものを示します。

[重要]

誤りやすい操作に対する注意を示します。守らないと、機械の破損や、故障の原因になります。

[参考]

作業能率を良くしたり、誤った操作をしないための補足説明です。

本製品の使用
目的について

- ・本製品は、積雪を除去する除雪作業機としてご使用ください。使用目的以外の作業や改造などは、決してしないでください。
- ・使用目的以外の作業や改造をした場合は、保証の対象になりませんのでご注意ください。（詳細は、保証書をご覧ください。）

もくじ

はじめに

1章	安全に作業するために必ずお守りください	1
・ 1.	一般的な注意項目	1
・ 2.	作業前後の確認時の注意項目	3
・ 3.	輸送時の注意項目	8
・ 4.	移動・作業時の注意項目	10
・ 5.	作業終了後・格納時の注意項目	16
・ 6.	警告ラベルの貼り付け位置	17
2章	保証とサービスについて	19
3章	各部のなまえ	20
4章	各操作部のはたらき	22
5章	運転前の準備・点検	30
6章	運転・移動のしかた	37
7章	除雪作業のしかた	51
8章	定期点検	56
9章	点検・整備のしかた	57
10章	長期間使用しないときの手入れ	68
11章	不調診断のしかた	69
12章	主要諸元	70
13章	主要消耗部品および標準付属品	71

1章 安全に作業するために必ずお守りください

ここに記載されている注意事項を守らないと、
死亡を含む傷害や事故、機械の破損が生じるおそれがあります。

1. 一般的な注意項目



注意

「取扱説明書」をよく読んで。

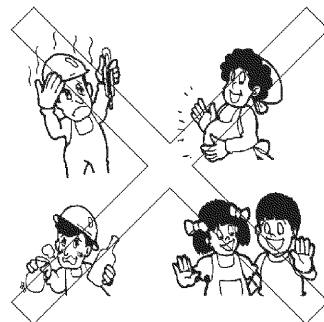
本機を使用する前に、必ず「取扱説明書」をよく読んで、十分理解してから使用してください。取扱説明書に記載されている注意事項を守らないと、死亡を含む傷害や事故、機械の破損等が生じるおそれがあります。



警告

こんなときは運転しない。

- 過労・病気・薬物の影響、その他の理由により作業に集中できないとき
- 酒を飲んだとき
- 妊娠しているとき
- 18歳未満の人
- 睡眠不足の人
- 操縦する体力に自信のない人
- 運転が未熟な人
- 視力不足のため、表示内容が読めない人
- 取扱説明書の内容が理解できない人



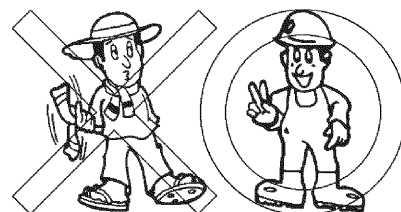
警告

すべりにくい靴・手袋などの作業に適した服装を心がけてください。

はち巻き、首巻き、腰タオルは禁止です。
ヘルメット、すべり止めの付いた長靴、手袋を着用し作業しやすい、だぶつきのない服装をして下さい。

【守らないと】

機械に巻き込まれたり、すべって転倒し、ケガをするおそれがあります。





除雪目的外の作業は絶対禁止。

本機は除雪機です。除雪目的外の使用は絶対しないで下さい。

【守らないと】

機械の故障、事故、ケガをまねくおそれがあります。



機械を他の人に貸すときは。

取扱方法をよく説明し、使用前に「取扱説明書」を必ず読むように指導してください。

【守らないと】

説明不足により死亡事故や重大な傷害、機械の破損をまねくおそれがあります。

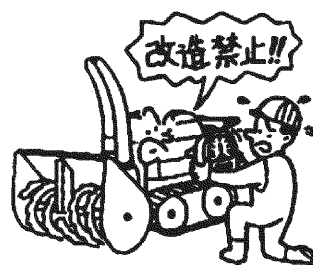


機械の改造や指定以外のアタッチメントの装着禁止。

改造をしないでください。

【守らないと】

機械の故障、事故、ケガをまねくおそれがあります。

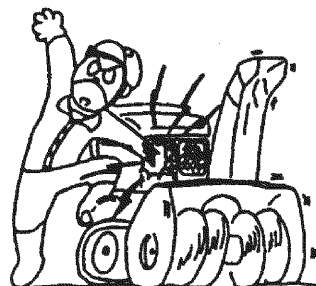


機械の中に手を入れない。

カバーの中には回転部や可動部があり、むやみに手などを入れると大変危険です。やむをえないときは必ずエンジンを停止してから行ってください。

【守らないと】

回転物などに巻き込まれ、傷害事故をまねくおそれがあります。



2. 作業前後の確認時の注意項目

⚠ 危険

注油・給油・点検はエンジンが冷めてから行う。

エンジン回転中や、エンジンが熱い間は、絶対に注油・給油・点検をしないでください。

【守らないと】

燃料などに引火し、火災の原因となることがあります。



⚠ 危険

燃料補給時は火気厳禁。

燃料補給時は、くわえ煙草や裸火照明など火気厳禁です。

【守らないと】

燃料に引火し、火災をおこすおそれがあります。



⚠ 危険

バッテリー点検時は火気厳禁。

バッテリーの点検時、液槽キャップを開けたときは火気厳禁です。

【守らないと】

火災事故を引き起こすことがあります。



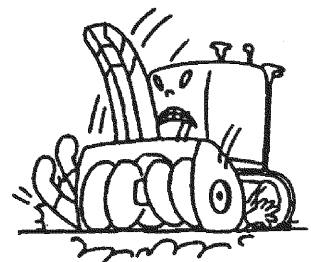
⚠ 危険

機械の下にもぐったり、足を入れない。

機械の下にもぐったり、足を踏み込んだりしないでください。

【守らないと】

何かの原因で機械が動いたときに、傷害事故をおこすおそれがあります。



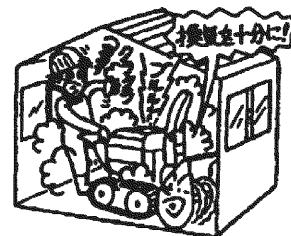
⚠ 危険

排気ガスには十分に注意。

しめきった屋内などではエンジンを始動しないでください。エンジンは風通しのよい屋外で始動してください。やむをえず屋内で始動する場合は、十分に換気してください。

【守らないと】

排気ガスによる中毒を起こし、死亡事故にいたるおそれがあります。



⚠ 警告

燃料もれに注意する。

燃料パイプが破損していると、燃料もれをおこしますので必ず点検してください。

【守らないと】

火災事故を引き起こすことがあります。



⚠ 警告

燃料タンクキャップをしめ、こぼれた燃料は拭き取る。

燃料を補給したときは、燃料タンクキャップを確実にしめ、こぼれた燃料はきれいに拭き取ってください。

【守らないと】

火災事故を引き起こす原因になります。



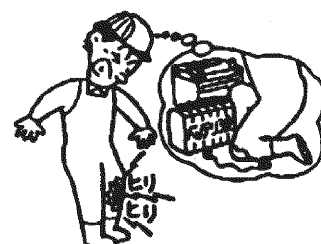
⚠ 警告

バッテリー液は体につけないように。

バッテリー液を身体や衣服につけないようにしてください。万一付着したときは、すぐに水で洗い流してください。

【守らないと】

服が破れたり、火傷します。





バッテリーの取り付け取り外しは正しい手順で。

バッテリーを取り付けるときはプラス側をさきに取り付け、取り外すときは、マイナス側から取り外します。

【守らないと】

ショートして、火傷や火災事故の原因となります。



バッテリー端子の接続は正しく確実に。

バッテリー端子のプラス側とマイナス側を接触させたり、プラス側を機械に接触させないでください。

【守らないと】

ショートして、火傷や火災事故の原因になります。



必ず指定のバッテリーを使用。

バッテリーを交換するときは、必ず取扱説明書で指定されたバッテリーを使用してください。

【守らないと】

火災の原因となることがあります。

※指定のバッテリーはP. 64参照



電気部品・コードは必ず点検。

配線コードが他の部品に接触していないか、被覆のはがれや接触部のゆるみがないかを毎作業前に点検してください。

【守らないと】

ショートして、火災の原因となることがあります。





除雪する地域の異物はあらかじめ取り除く。

あらかじめ除雪する地域の木片・ビニール・ビン・カン・ホース・ナワ・布切れ・およびその他の異物をすべて取り除いてください。

【守らないと】

除雪作業中に取り込んだ異物などが飛び出し、思わぬ傷害事故をまねくおそれがあります。



マフラー・エンジンのゴミは取り除く。

マフラーやエンジン周辺部にゴミや燃料など付着していないか作業前に点検し、付着していれば取り除いてください。

【守らないと】

火災事故やオーバーヒートを引き起こすおそれがあります。

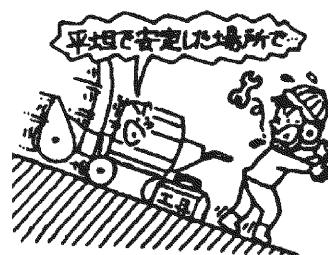


点検整備は平坦で安定した場所で行う。

交通の危険がなく、機械が倒れたり動いたりしない平坦で安定した場所で点検整備をしてください。

【守らないと】

機械が転倒するなど、思わぬ事故をまねくおそれがあります。

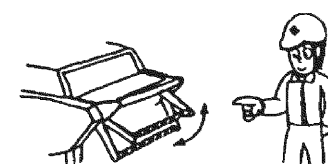


作業前には必ず安全装置を確認する。

作業前に安全装置の取扱いと、エンジン停止の状態適切に働くかを確認してください。

【守らないと】

安全装置が作動せず、死亡事故や重大な事故をまねくおそれがあります。



! 注意

作業前・後は必ず機械の点検をする。

使用の前と後には必ず機械の点検をしてください。特にクラッチ・レバーなどの操縦装置は確実に作動することを確認してください。

【守らないと】

整備不良による事故や機械の故障を生じるおそれがあります。



! 注意

カバー類は必ず取り付ける。

点検・整備などで取り外したカバー類は、必ず取り付けてください。

【守らないと】

機械に巻き込まれたりして、傷害事故を引き起こすおそれがあります。



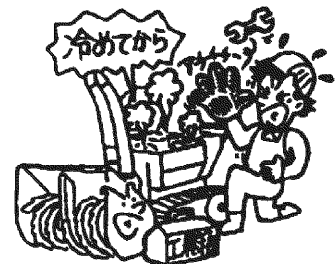
! 注意

点検整備は過熱部が十分冷めてから。

マフラーやエンジンなどの過熱部が十分冷めてから点検整備をしてください。

【守らないと】

火傷をするおそれがあります。



! 注意

機械の点検整備・清掃などをするときにはエンジンを停止する。

【守らないと】

思わぬ傷害事故の原因となります。



3. 輸送時の注意項目



トラックへの積み込み時は、長さ・強度・幅の十分ある
アユミ板を使用する。

アユミ板は丈夫ですべり止めのある、基準にあった
ものを使ってください。

【守らないと】

アユミ板が折れたりして転倒し、傷害事故をおこす
ことがあります。

<アユミ板の基準>

強度：機体の重量に十分耐えるもの

幅：クローラ幅の1.2倍以上

長さ：荷台の高さの4倍以上

：すべり止めのあるもの

：フックのあるもの



アユミ板は確実に固定する。

積み込み・積み降ろしをするトラックの荷台からズレたり、外れた
りしないように確実にアユミ板を固定してください。

【守らないと】

転落などの事故をまねくおそれがあります。

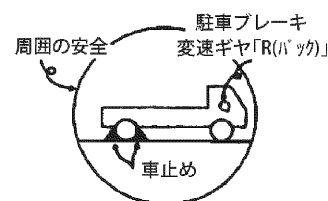


トラックには必ず車止めを。

積み込むトラックのエンジンを止め、変速は「P」または、「1」・「R」
位置に入れ、駐車ブレーキをかけて車止めをしてください。

【守らないと】

トラックが動いて転落事故などをまねくおそれがあります。



積み込み・積み降ろし作業は、誘導者をつけて。

トラックなどからの積み込み・積み降ろし作業は、誘導者をつけて、
周囲の安全を十分確認してください。

【守らないと】

転落などの事故をまねくおそれがあります。



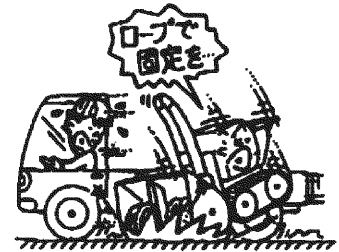


ロープで確実に固定する。

トラックにのせて移動するときは、強度の十分あるロープでトラックに確実に固定してください。

【守らないと】

荷台から機械が転落したり、事故をまねくおそれがあります。

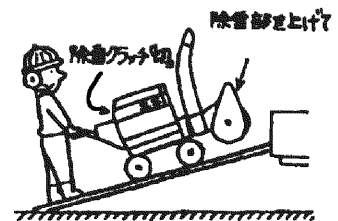


積み込み・積み降ろし作業は、除雪クラッチが必ず切れている事を確認してから行う。

トラックへの積み込み・積み降ろしは、除雪クラッチが必ず切れている事を確認してから行ってください。走行クラッチレバーを一度離すと除雪クラッチが切れます。

【守らないと】

傷害事故をまねくおそれがあります。



アユミ板の上ではクラッチレバーと、変速レバーの高速・低速の切り換え操作厳禁。

トラックへの積み込み・積み降ろしは、アユミ板の上で進路変更をしないように進路を定めて低速で行ってください。変速レバーを「中立」位置にしたり、走行、サイドクラッチの操作はしないでください。

【守らないと】

転落などの事故をまねくおそれがあります。



4. 移動・作業時の注意項目

⚠ 危険

つまった雪や異物を取り除くときは、エンジンを停止して備え付けの雪かき棒で行う。

【守らないと】

機械に巻き込まれて重傷を負うおそれがあります。



⚠ 危険

シャーボルトはエンジンを停止して交換する。

シャーボルトの交換は必ずエンジンを停止してから行ってください。

【守らないと】

機械が動いたり、オーガ、ブロワが回転して重大事故を引き起こす可能性があります。



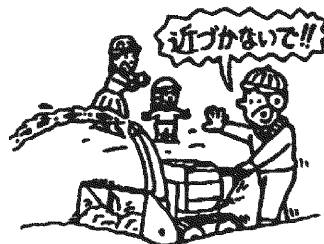
⚠ 危険

除雪作業中は機械のまわりに人や動物を近づけない。

特に子供には十分注意し、近づけないようにしてください。

【守らないと】

思わぬ傷害事故の原因となることがあります。



⚠ 警告

後進するときは低速で障害物に注意。

後進するときは低速で行い、転倒しないように足元に十分注意し、後方に障害物がないか確認して、障害物と機械の間に挟まれないようにしてください。

【守らないと】

機械に挟まれたり、転倒などの重大事故のおそれがあります。



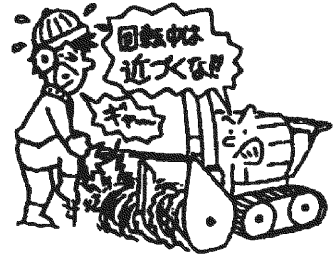


オーガ回転中は危険なので近づかない。

オーガ回転中は危険なので近づかないでください。また、除雪クラッチを操作するときは、周囲の安全を確かめてから行ってください。

【守らないと】

オーガに巻き込まれて傷害事故の原因になることがあります。

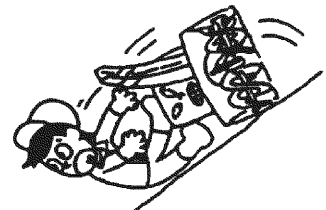


坂道は走行注意。

急な坂道は走行しないでください。
やむをえず坂道を走行する場合は、転倒やスリップに気を付けて、低速でゆっくりと移動してください。

【守らないと】

機械の横転、暴走など思わぬ事故を引き起こす原因となります。



坂道では駐車禁止。

【守らないと】
機械が動き出し、事故の原因となります。



坂道での変速、サイドクラッチの操作禁止。

坂道の途中で変速レバーを「中立」位置にしたり、サイドクラッチ操作はしないでください。

【守らないと】

滑り落ちたり、転倒などの事故の原因となります。



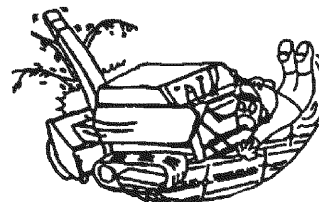


凍結時は十分注意し低速で。

凍結した滑りやすい路面ではなるべく作業しないでください。
やむをえない場合は、十分注意し低速で行ってください。

【守らないと】

転倒事故などの原因となります。



わき見運転や手放し運転禁止。

【守らないと】

傷害事故の原因となります。

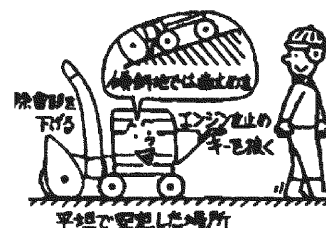


機械から離れるときは平坦地に置きエンジンを止める。

機械から離れるときは、平坦で安定した場所に置き、除雪部を下げエンジンを止め、駐車ブレーキをかけてエンジンスイッチキーを抜いてください。

【守らないと】

機械が動きだし、事故の原因となります。

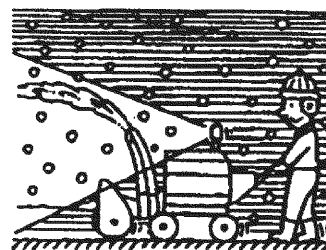


運転時は作業灯を点灯する。

【守らないと】

視界不良により事故などの原因となります。

※この機械は、エンジン始動で作業灯が点灯します。エンジンが始動しても作業灯が点灯しない場合は、修理の上使用してください。



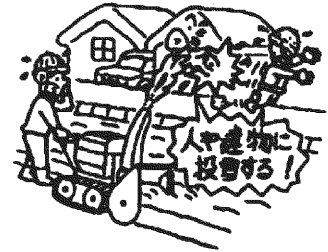


投雪方向には十分注意する。

人、自動車、建物などには十分注意して、安全な場所へ投雪してください。特に砂利道は危険です。

【守らないと】

飛散物によりケガや破損など思わぬ事故の原因となります。



エンジン始動時は、走行クラッチレバーから手を離し、除雪クラッチが切れている事を確認する。

【守らないと】

機械が急発進してケガをするおそれがあります。



機械の異常に気付いたらすぐにエンジン停止。

異物が当たったり、巻き付いたり、異常振動、異音、異臭などに気付いたら、すみやかにエンジンを停止し、過熱部が冷めてから点検してください。

【守らないと】

機械の故障、事故、ケガをまねくおそれがあります。

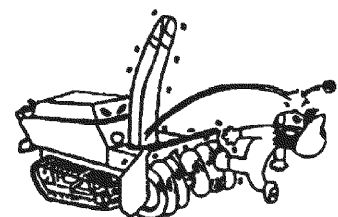


回転部に手・足・顔を近づけない。

回転している部分やシュータをのぞき込んだり、手・足・顔を絶対に近づけないでください。

【守らないと】

巻き込まれたり、飛散物などにより思わぬ事故を引き起こすおそれがあります。

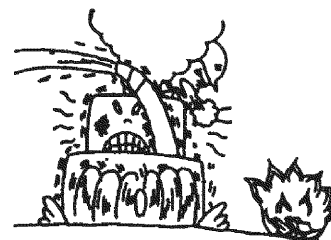




燃えているものの上やその近くは走行禁止。

【守らないと】

燃料やオイルなどに引火して、火災になるおそれがあります。



急発進・急旋回・急停止やスピードの出しすぎ禁止。

発進・停止はゆっくり行ってください。旋回するときは、十分速度を落としてください。また、坂道や凸凹道やカーブの多い場所では十分速度を落としてください。

【守らないと】

機械の破損、事故の原因となることがあります。



移動時は路肩に注意。

溝のある道路や両側が傾斜している道路では、路肩に十分注意してください。

【守らないと】

転落事故を引き起こすおそれがあります。



傾斜面を横切つての作業は行わない。

【守らないと】

転倒事故を引き起こすおそれがあります。



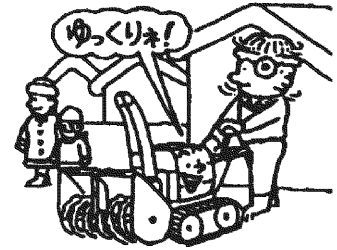
! 注意

周囲の安全を確かめ低速で発進する。

急発進や急旋回をしないで周囲の安全を確認してゆっくりと発進してください。

【守らないと】

思わぬ事故をまねくおそれがあります。

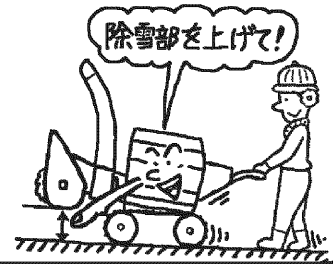


! 注意

移動の際は、除雪部を上げ、除雪クラッチが切れている事を確認する。

【守らないと】

巻き込まれて、思わぬ傷害事故をまねくおそれがあります。



! 注意

オーガへの巻き込まれ注意。

除雪作業時以外は、除雪クラッチスイッチを「入」にしないでください。オーガが回り危険です。

【守らないと】

巻き込まれて傷害事故の原因になることがあります。



5. 作業終了後・格納時の注意項目

危険

シートなどは機械が十分冷めてからかける。

【守らないと】

火災事故を引き起こすことがあります。



警告

機械の清掃・点検をするときはエンジンを停止する。

【守らないと】

機械に巻き込まれてケガをするおそれがあります。



注意

長期格納時はバッテリーを外す。

長期間使用しないで格納する場合は、バッテリーを取り外してください。

【守らないと】

故障の原因となることがあります。



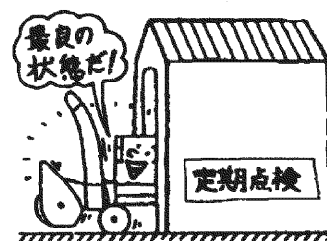
注意

定期点検整備を受けてください。

1年ごとに定期点検を受け、各部の保守をしてください。

【守らないと】

整備不良による事故や、機械の故障を生じるおそれがあります。



6. 警告ラベルの貼り付け位置

警告ラベルは、使用者および周囲の作業者などへの危険を知らせる大事なものです。ラベルが損傷した場合はできるだけ早く貼り替えてください。なお、注文の際には、この図に示す部品番号をお知らせください。

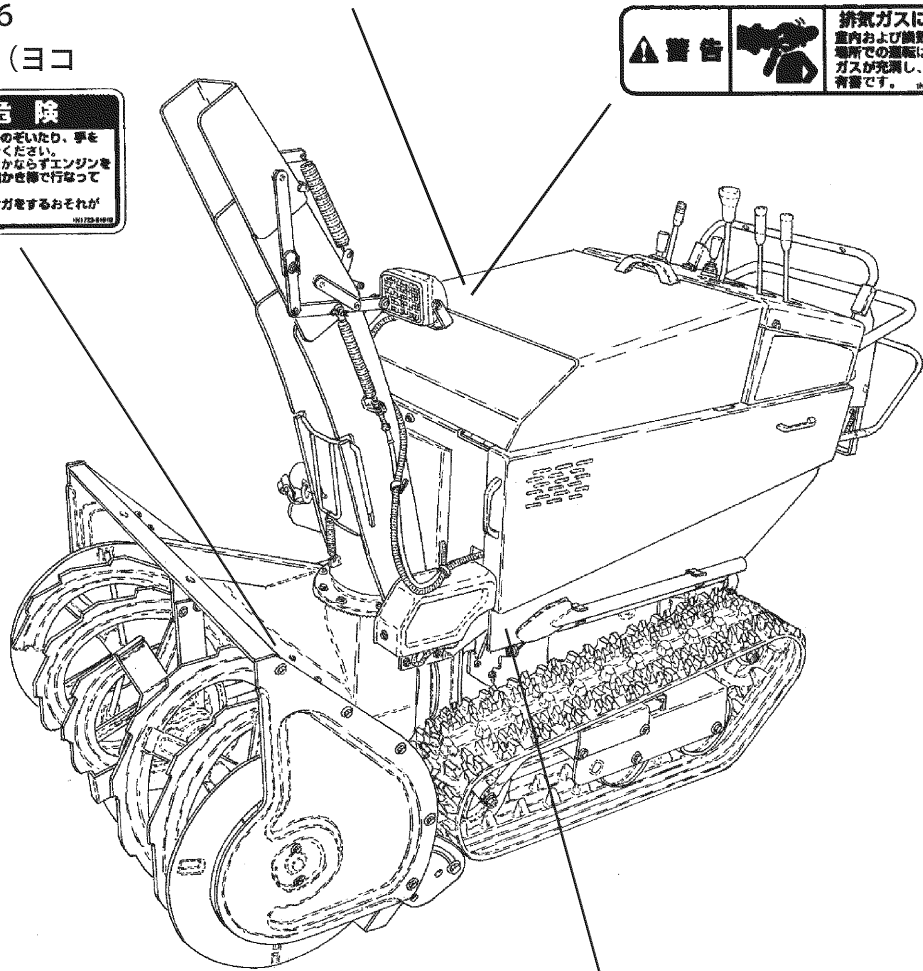
91193-006
オーガ危険ラベル（ヨコ）



91195-001
マフラー注意ラベル



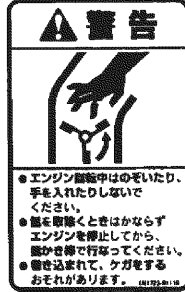
91194-008
排気ガス警告ラベル（ヨコ）



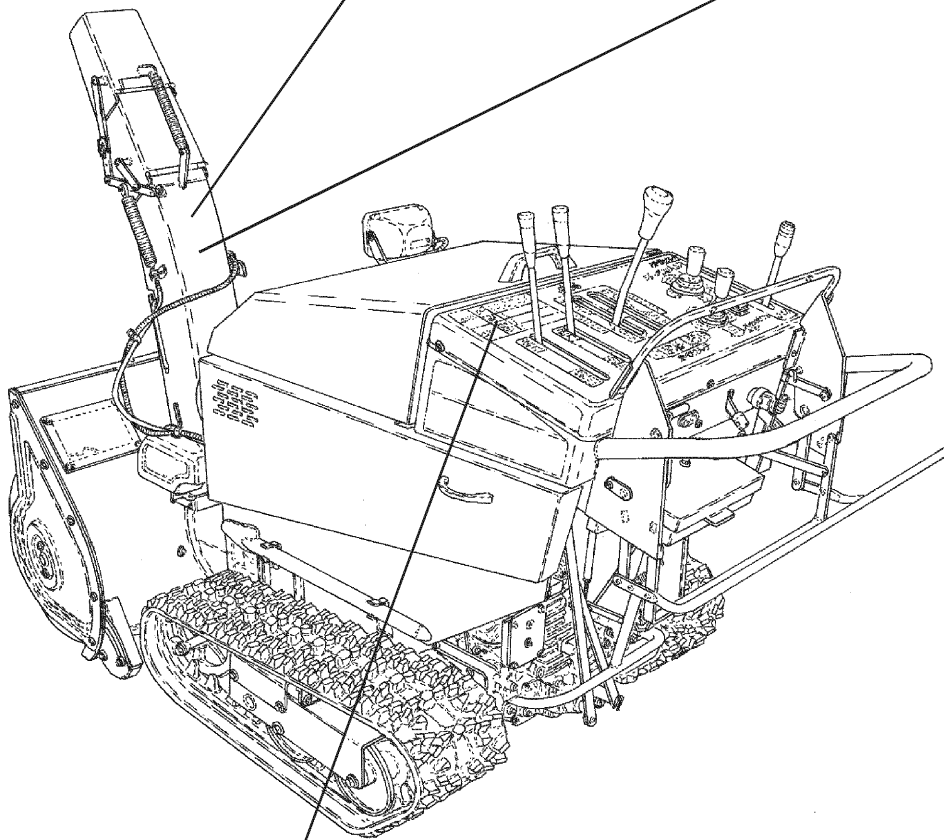
91195-010
カバー注意ラベル
（左右両側）



91194-004
ブロウ警告ラベル



91194-002
飛散警告ラベル



79901-B66-000
パネルマーク

<p>警告</p>		<ul style="list-style-type: none"> ●傾斜面での走行や本機をトラックに積込むときは変速レバーを「中立」位置にしないでください。 ●傾斜面では停止しないでください。 ●傾斜面ではサイドクラッチを操作しないでください。 ●本機がすべり落ちてケガをするおそれがあります。
<p>注意</p>		<ul style="list-style-type: none"> ●発進するときはかならず進行方向の安全を確認して、ゆっくり走行クラッチを「入」位置にしてください。 ●ケガをするおそれがあります。
<p>注意</p>		<ul style="list-style-type: none"> ●作業前に取扱説明書をよく読んで安全で正しい作業をしてください。 ●操作装置位置と機能をよく理解してから、運転してください。
		<ul style="list-style-type: none"> ●点検整備をするときは、エンジンを停止してください。 ●ケガをするおそれがあります。

2章 保証とサービスについて

保証書は大切に保管してください

「保証書」は、お客様が保証修理を受けられる際に必要となるものです。お読みになった後は大切に保管してください。

アフターサービスをお受けになるときは

機械の調子が悪いときに69ページの「11章 不調診断のしかた」に従って、点検・処置しても、なお不具合があるときは、下記の点を明確にして、お買い上げいただいた販売店・特約店までご連絡ください。

<連絡していただきたい内容>

●型式名と製造番号

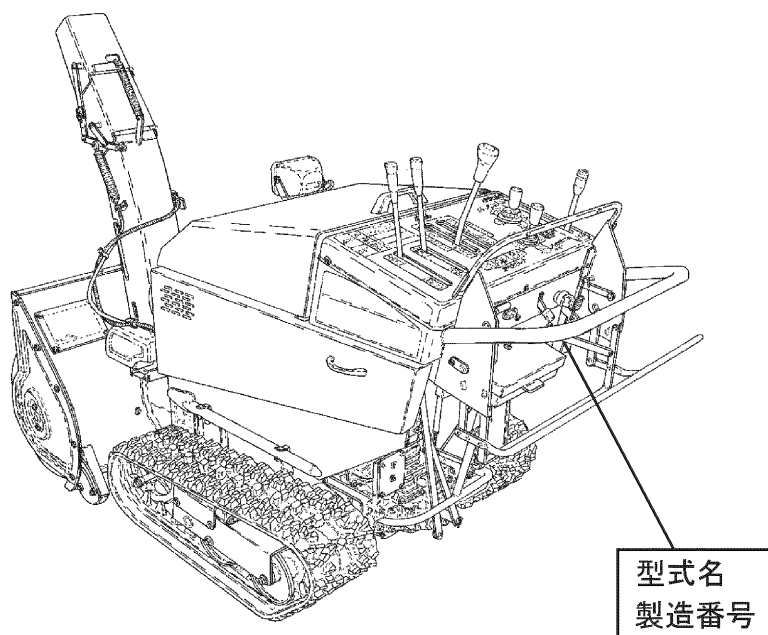
●ご使用状況は？

(車速や、どんな作業をしていたときに)

●どのくらい使用されましたか？

(約□□時間使用后)

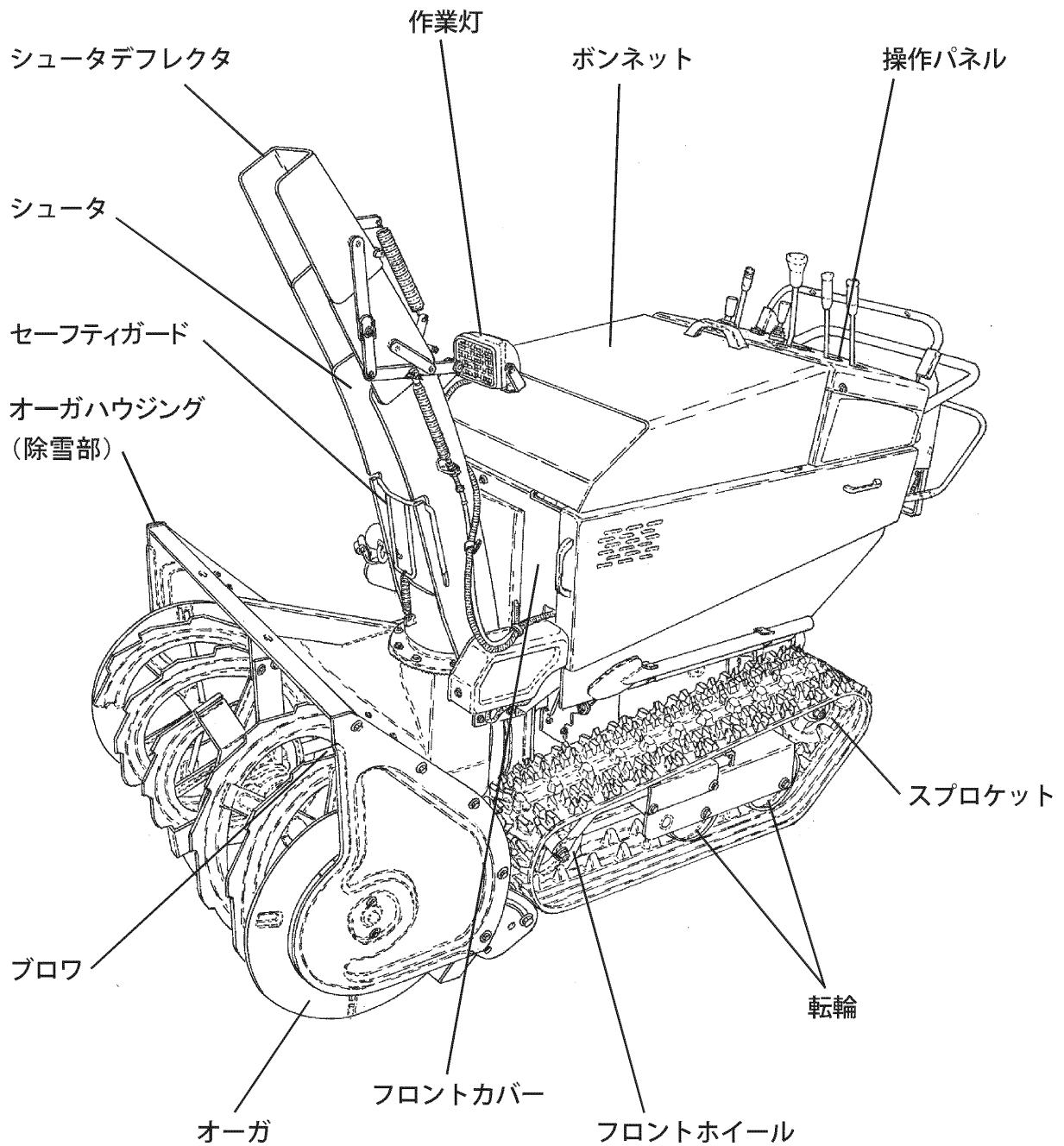
●不具合が発生したときの状況をできるだけ詳しくお教えてください。



補修部品の供給年限について

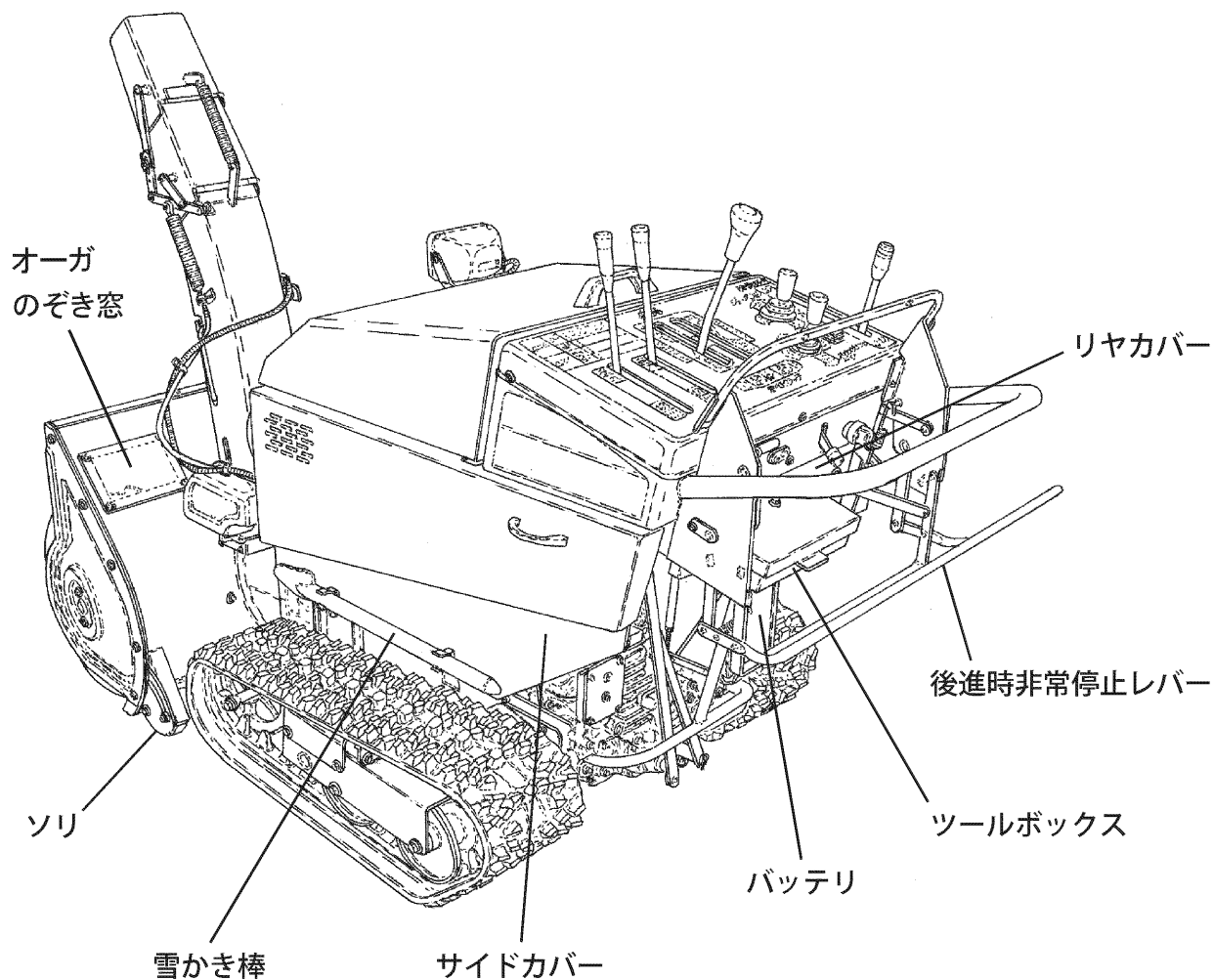
この製品の補修用部品の供給年限(期間)は製造打ち切り後9年です。ただし、供給年限内であっても、納期などをご相談させていただく場合もあります。補修用部品の供給は、原則的には上記の供給年限で終了しますが、供給年限経過後であっても、部品供給のご要請があった場合には、納期および価格についてご相談させていただきます。

3章 各部のなまえ

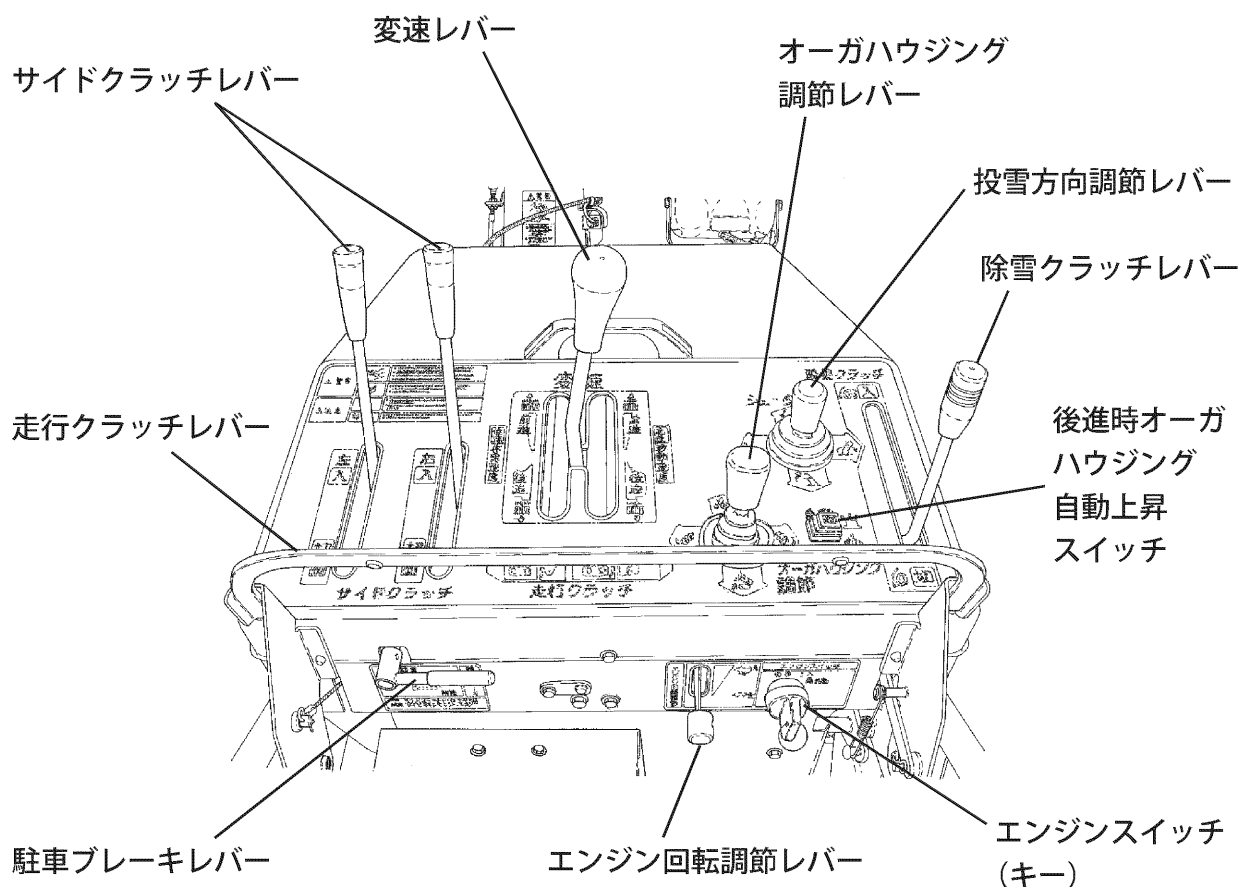


注意

オーガのぞき窓が外れた状態や、破損した状態でオーガを回転させないでください。
外れたときは、元の状態に取り付けてください。
破損したときは、新しいものに交換してください。



4章 各操作部のはたらき



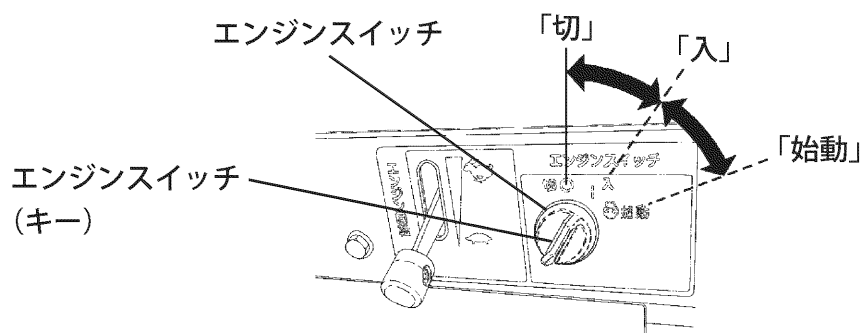
① エンジンスイッチ

エンジンを始動、運転、停止させるときに操作します。

「切」・・・エンジンを停止する位置です。(キーの抜き取り、差し込みができます。)

「入」・・・エンジン運転中の位置です。各電気系統がつながります。

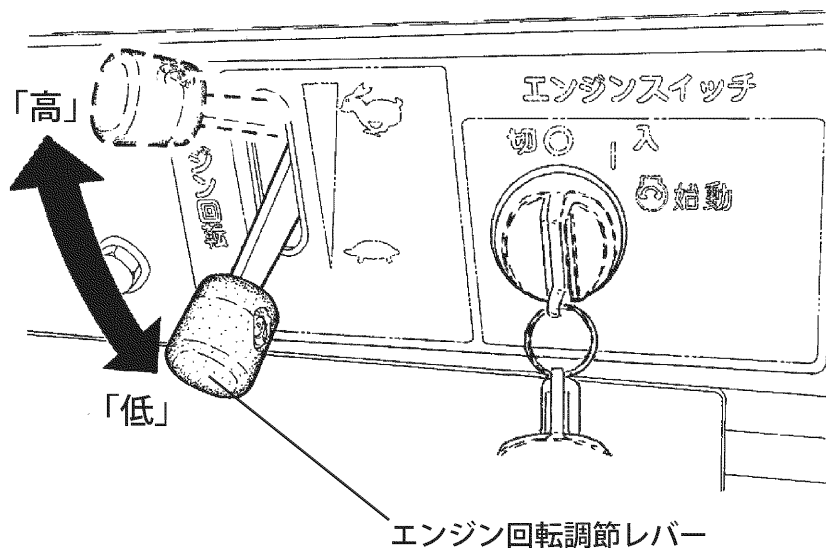
「始動」・・・エンジンを始動させるときこの位置まで回します。エンジンが始動したら手をキーから離してください。エンジンスイッチキーは自動的に「入」位置に戻ります。



② エンジン回転調節レバー

エンジン回転を調節するときには操作します。

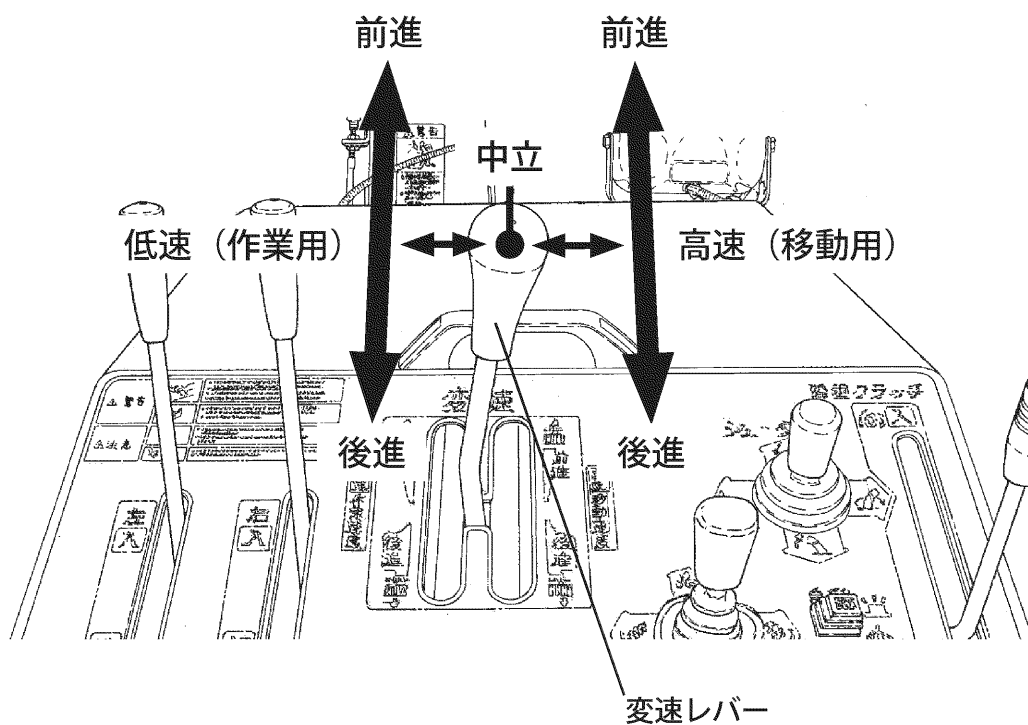
「高」側へレバーを操作すると回転は上がり、「低」側へレバーを操作すると回転は下がります。作業時は「高」位置でご使用ください。



③ 変速レバー

除雪機を前進・後進させるときには操作します。

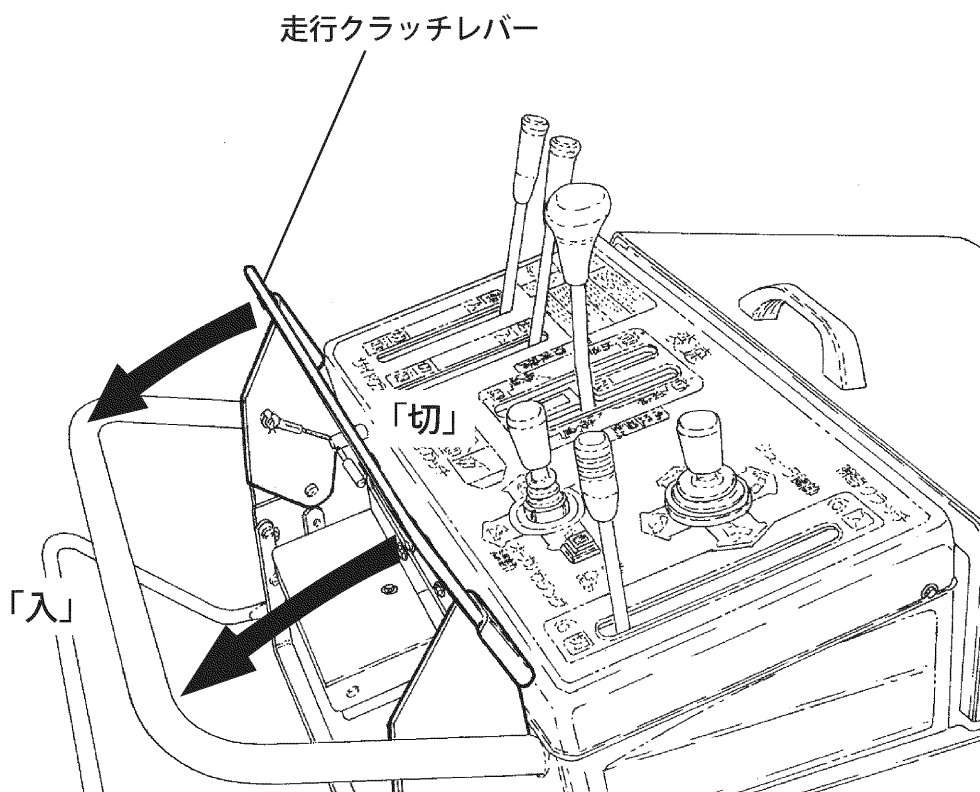
低速側（作業用）、高速側（移動用）に分かれ、それぞれ前進、後進の速度を無段階に調節することができます。



④ 走行クラッチレバー

ミッションへの動力の断接をするときに操作します。

走行クラッチレバーを握り「入」位置にすると、ミッションに動力が伝わり、離せば「切」位置になり動力が伝わりません。



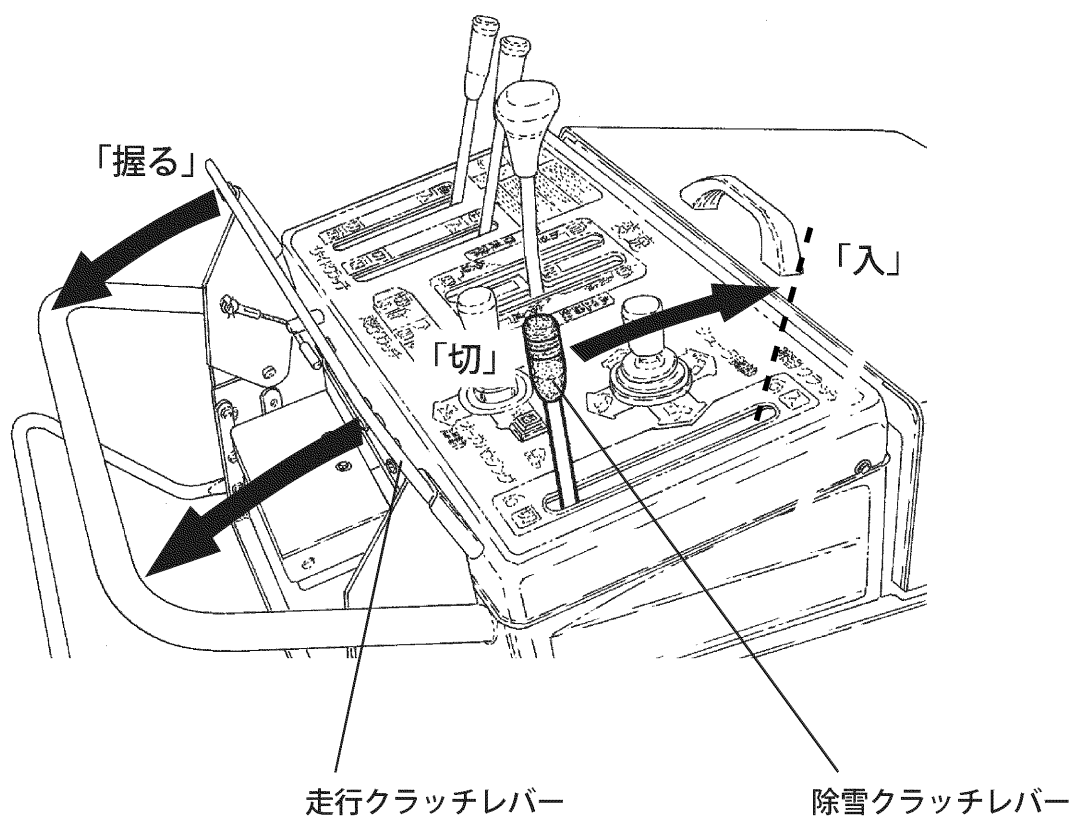
※走行クラッチレバーと除雪クラッチスイッチには連動機構が装備されています。
(P. 25参照)

※走行クラッチレバーと変速レバーには連動機構が装備されています。
走行クラッチレバーを離すと（「切」位置にすると）、変速レバーは中立位置付近へ戻ります。走行クラッチレバーを握り、「入」位置にしないと変速レバーは任意の位置に固定できません。

⑤ 除雪クラッチレバー

オーガとブロワを回転・停止させるときに操作します。

除雪クラッチレバーを「入」位置にするとオーガとブロワが回転し、「切」位置にするとオーガとブロワの回転は止まります。



※除雪クラッチレバーと走行クラッチレバーには連動機構が装備されています。
走行クラッチレバーを握ったまま（「入」位置にしたまま）、除雪クラッチレバーを「入」位置にすると、除雪クラッチレバーから手を離しても、除雪クラッチレバーが「入」位置で固定され除雪と走行ができます。
この状態から走行クラッチレバーを離せば（「切」位置にすると）、除雪クラッチレバーと走行クラッチレバーが「切」位置になります。

[重要]

走行クラッチレバーを握ったままで、除雪クラッチレバーを切る動作はしないでください。
除雪クラッチレバーを「切」位置にする場合は、必ず走行クラッチレバーを離して「切」位置にしてください。

⑥ 駐車ブレーキレバー

本機を駐車するときに操作します。



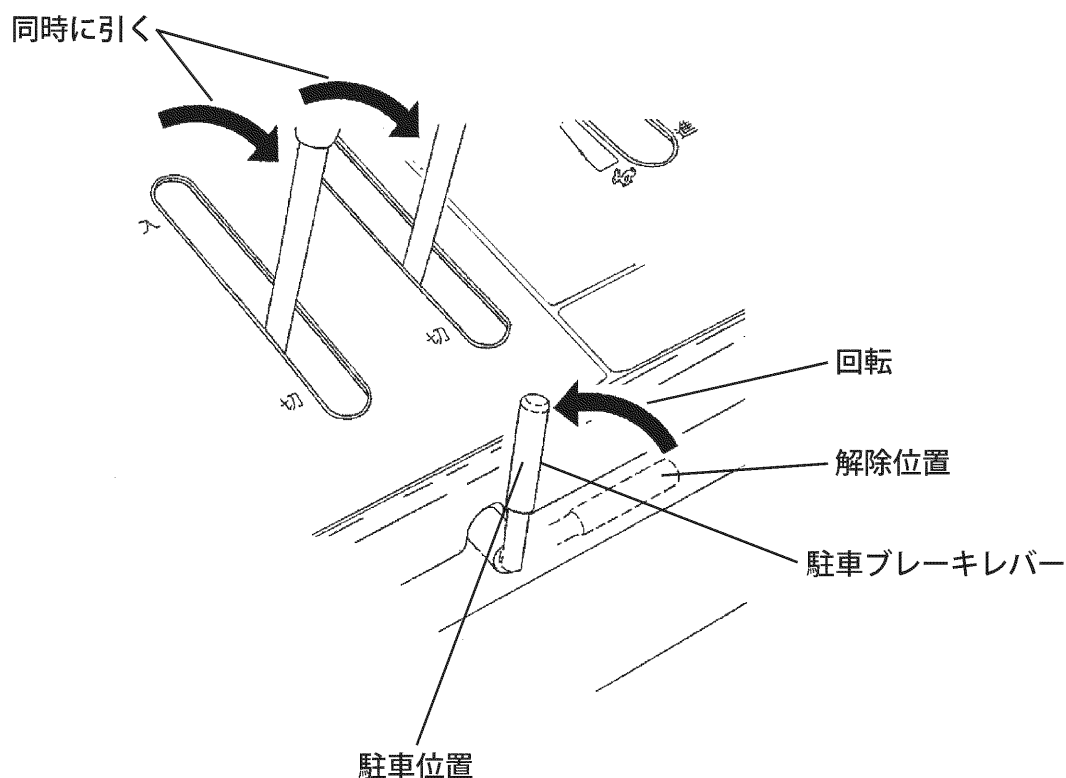
本機を駐車させる際に、急な坂道やアユミ板の上では駐車させないでください。
操作中に本機が動き、ケガをすることがあります。

<駐車ブレーキのかけかた>

1. 変速レバーを「低速」側の位置にします。
2. 左右のサイドクラッチレバーを同時にすばやく引きます。
3. サイドクラッチレバーを引いたままの状態ですべての駐車ブレーキレバーを上方に回転させます。
4. 駐車ブレーキレバーを回転させたままの状態ですべてのサイドクラッチから手をはなします。
(左右のサイドクラッチレバーが引かれたままの状態であれば本機は動きません。)

<駐車ブレーキの解除のしかた>

1. 変速レバーを「低速」側の位置にします。
2. 左右のサイドクラッチレバーを同時に強く引きます。
(駐車ブレーキレバーが自動的に解除位置に回転します。)
3. 左右のサイドクラッチレバーから手をはなします。

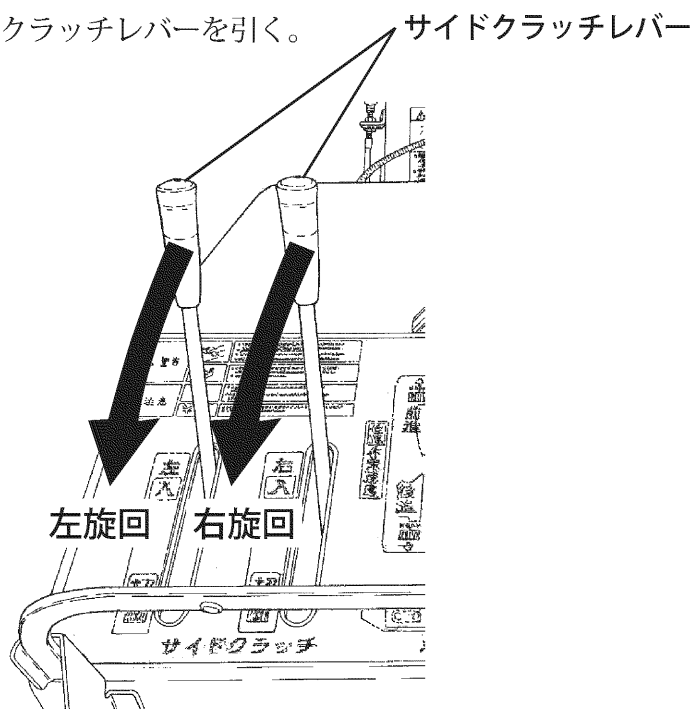


⑦ サイドクラッチレバー

除雪機の進行方向を変えるときに操作します。

右旋回・・・右側のサイドクラッチレバーを引く。

左旋回・・・左側のサイドクラッチレバーを引く。

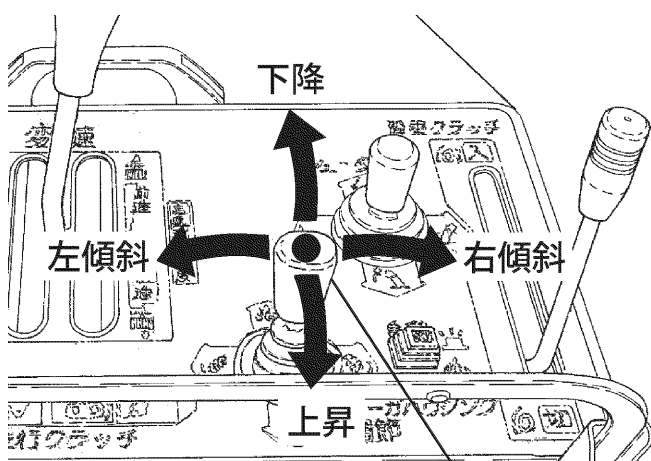


⑧ オーガハウジング調節レバー

オーガハウジング（除雪部）の高さ、左右の傾きを調節するときには操作します。

オーガハウジング調節レバーは、エンジンが運転しているときに操作してください。

エンジン停止中にひんばんに操作すると、バッテリーが消耗します。



[重要]

上下、左右への反転操作は1秒ほど間をおいて行ってください。

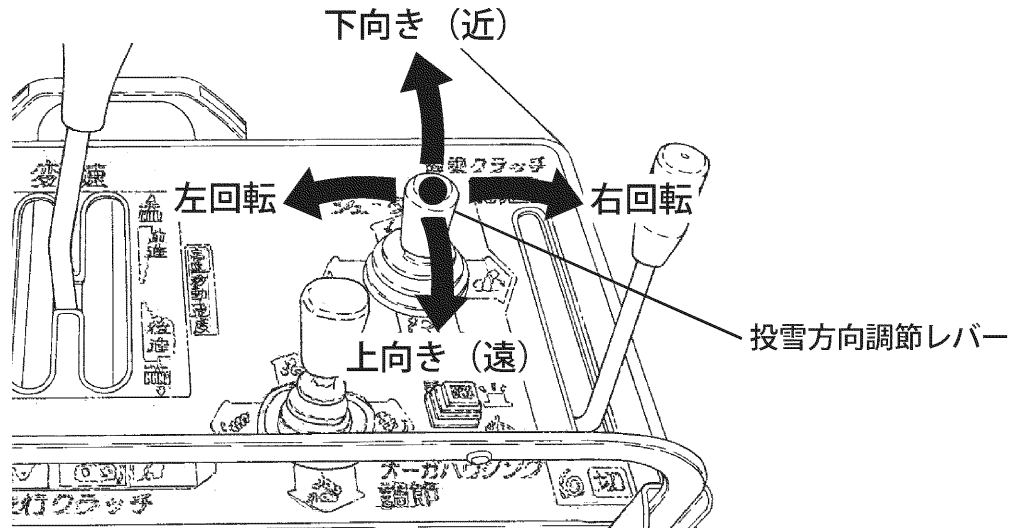
上昇・下降をひんばんに操作するとモーターが過熱しないよう保護回路が作動し、操作できなくなる場合があります。

⑨ 投雪方向調節レバー

投雪距離と方向を調節するときに操作します。

投雪方向調節レバーは、エンジンが運転しているときに操作してください。

エンジン停止中にひんばんに操作すると、バッテリーが消耗します。



⑩ 後進時オーガハウジング自動上昇スイッチ

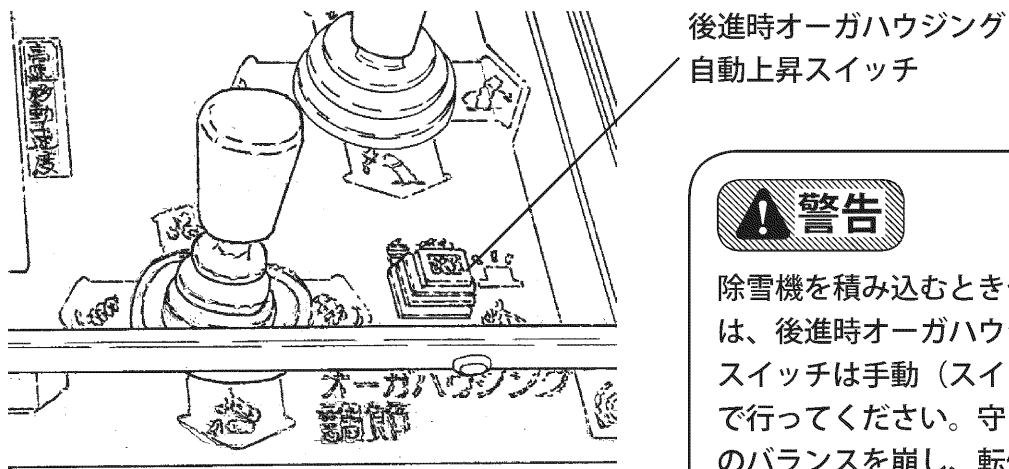
後進時のオーガハウジング上昇の自動、手動を切り換えます。

<自動時> (スイッチ点灯)

後進時にオーガハウジングが自動的に上昇するようになります。

<手動時> (スイッチ消灯)

オーガハウジング調節レバー操作のみで上昇します。

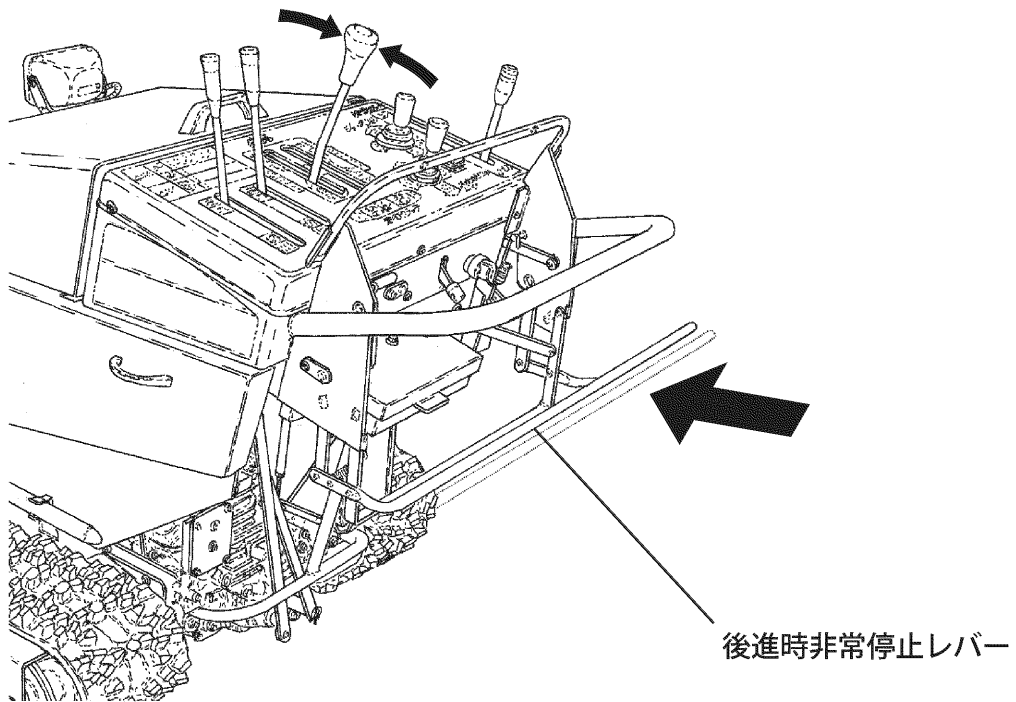


警告

除雪機を積み込むときや、降ろすときは、後進時オーガハウジング自動上昇スイッチは手動 (スイッチ消灯) 状態で行ってください。守らないと、機械のバランスを崩し、転倒・転落事故の原因になります。

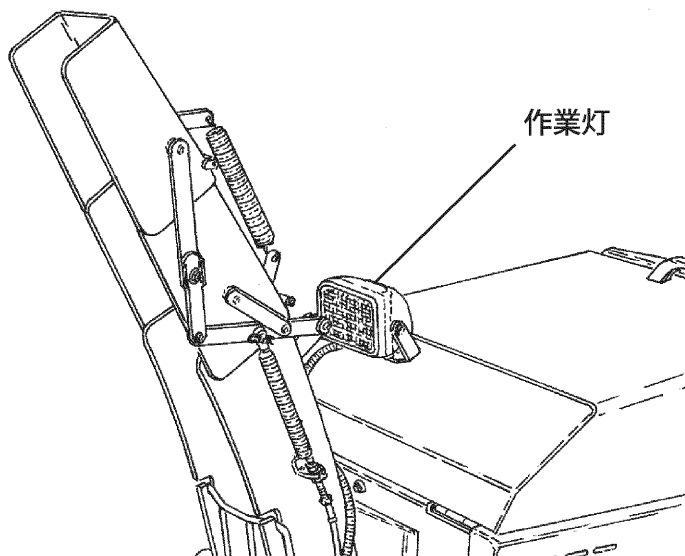
⑪ 後進時非常停止レバー

緊急時に後進時非常停止レバーを強く押すと変速レバーが「中立」位置付近へ戻ります。



⑫ 作業灯

作業灯は、エンジンが始動すると点灯し、エンジンが停止すると消灯します。
(エンジンが運転していない状態でエンジンスイッチキーを「入」位置にしても、作業灯は点灯しません。)



5章 運転前の準備・点検

快適で安全な作業をするためには、機械の状態をいつも最良にしておくことが大切です。
運転前には、機械の始業点検を行ってください。(点検項目一覧はP. 56を参照してください)

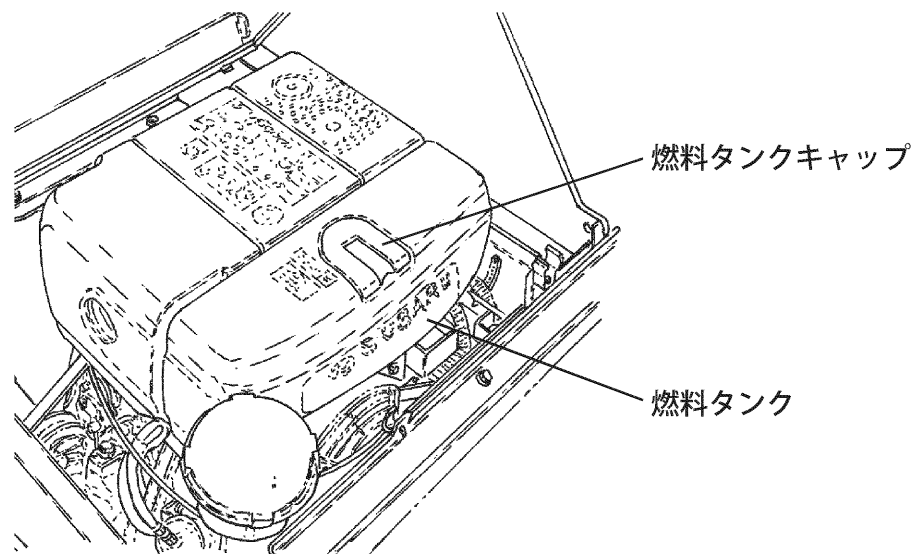
警告

1. 点検・整備を行うときは、必ず平坦なところで除雪部を接地させて、エンジンを停止させ駐車ブレーキをかけてから行ってください。
2. 燃料補給時は、くわえタバコ等火気厳禁です。燃料補給後は燃料タンクキャップを確実にしめ、燃料タンクや燃料パイプ等からの燃料もれがないか点検してください。守らないと火災事故の原因になります。
3. 燃料は給油口の口元まで入れず、所定の給油限界位置まで補給してください。入れすぎると燃料が燃料タンクキャップからにじみ出ることがあり危険です。
4. 燃料はこぼさないように補給してください。万一こぼれたときは、布などで完全に拭き取り、火災、環境に注意し、処分してください。
5. エンジンが熱い間は、点検・整備等は絶対にしないでください。火傷をするおそれがあります。

注意

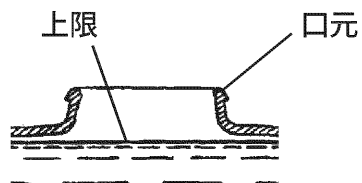
点検・整備などで取り外したカバー類は、必ず取り付けてください。機械に巻き込まれて傷害事故を引き起こすおそれがあります。

燃料の点検



<点検>

- 1) ボンネットを開けます。(P. 36参照)
- 2) 燃料タンクキャップを開けて残量を確認します。
少ないときは、図の上限の位置まで補給してください。



<補給>

- 1) 燃料タンクキャップを外し、給油限界位置まで補給します。
- 2) 補給後、燃料タンクキャップを確実に閉めてください。

使用燃料・・・ディーゼル軽油
タンク容量・・・5.0リットル

エンジンオイルの点検

<点検>

エンジンを水平な状態にしてから行ってください。

エンジンオイルの量、汚れの状態の確認を行います。(P. 57参照)

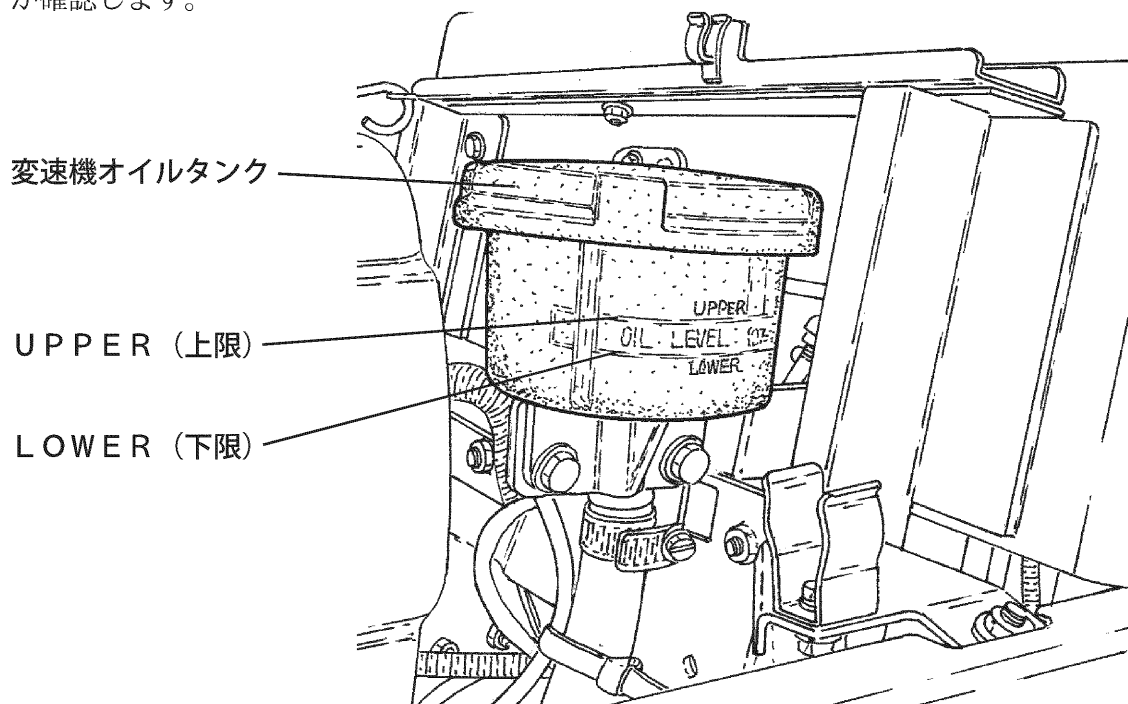
推奨オイル・・・ディーゼルエンジンオイル
SAE 10W30 CD級
オイル容量・・・1.5リットル

変速機オイルの点検

<点検>

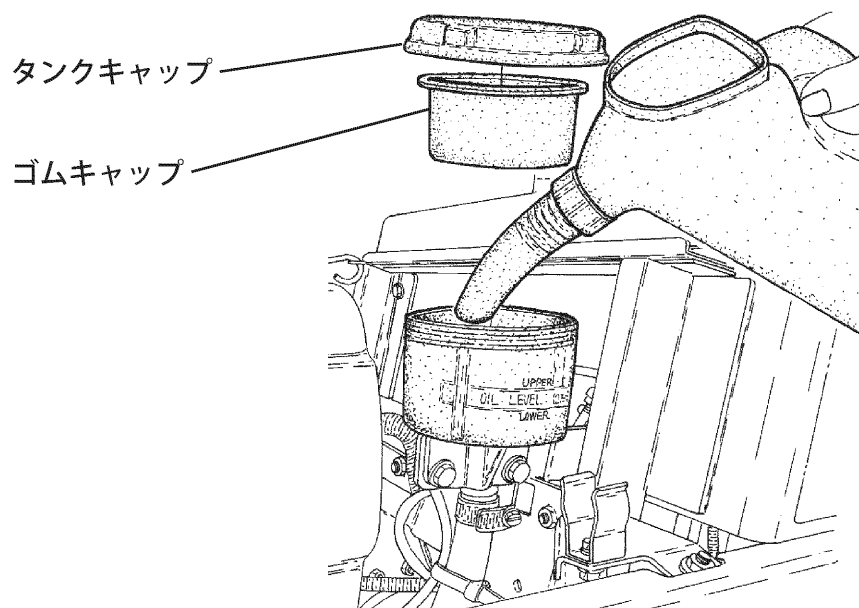
変速機オイルの点検は、除雪機が冷えているときに行ってください。

- 1) ボンネットを開けます。(P. 36参照)
- 2) 変速機オイルの液面がオイルタンクのUPPER (上限) とLOWER (下限) の間にあるか確認します。



<補給>

- 1) ボンネットを開けます。(P. 36参照)
- 2) タンクキャップと内側のゴムキャップを外し、新しい変速機オイルをUPPER (上限) まで補給します。
- 3) 補給後、確実にゴムキャップとタンクキャップを取り付けます。



指定オイル・・・ディーゼルエンジンオイル SAE 10W-30 CD級
オイル容量・・・2.5リットル

[重要]

補給時、タンクの中にゴミなどの異物が入らないように、十分注意してください。
異物が混入すると、変速機が故障する原因になります。

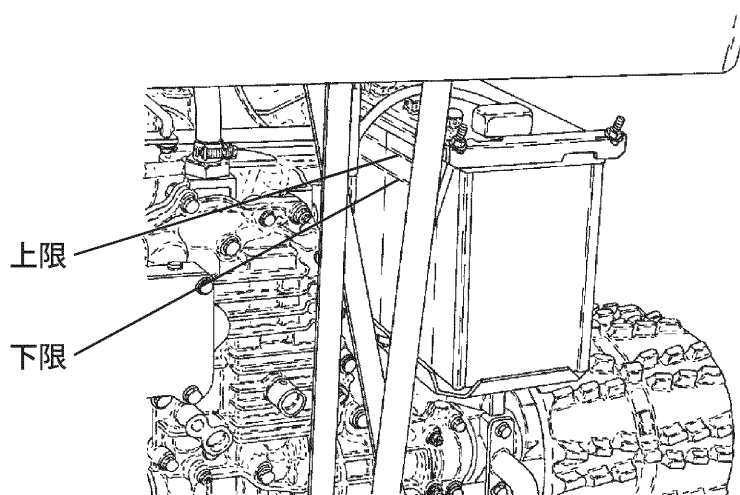
バッテリーの点検

<点検>

- 1) 右側のサイドカバーを外します。(P. 36参照)
- 2) バッテリーの液面が各槽とも上限と下限の間にあるか点検してください。

<補給>

バッテリー液が少ないときは、バッテリーを本機より外して、バッテリー補充液（蒸留水）を上限まで補給します。バッテリーの取り付け、取り外しはP. 64を参照してください。



オーガ、ブロワのシャーボルトの点検

<点検>

オーガ、ブロワのシャーボルトにゆるみ、切れがないか点検します。

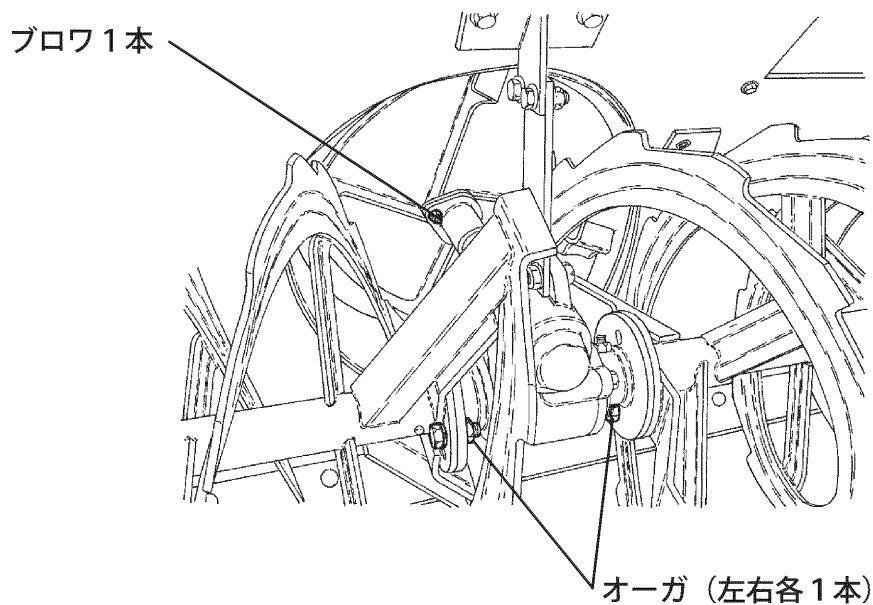
シャーボルトは、異物の噛み込みなどの異常な負荷が加わったときに、本機を保護するために切れるしくみになっています。

・ゆるんでいる場合

ブロワは付属の12mmのスパナまたはめがねレンチで、オーガは付属の17mmのスパナまたはめがねレンチで、それぞれ締めてください。

・切れている場合

交換してください。交換方法はP.61を参照してください。



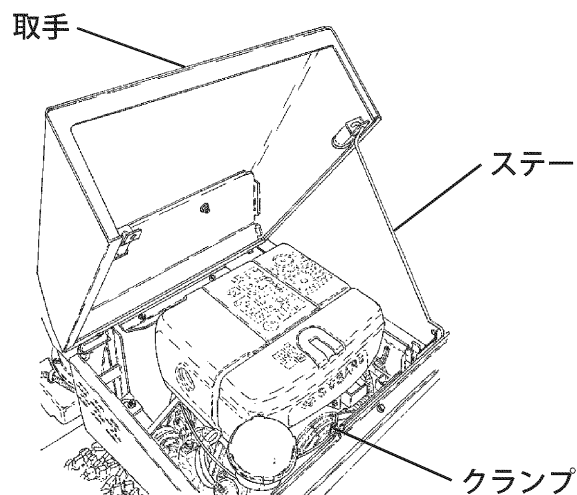
その他の点検

次の点検も忘れずに行ってください。

- 1) 各部の締め付け、ゆるみ、ガタはないか。
- 2) クローラの損傷、ゆるみはないか。(P.60参照)
- 3) 各部の作動状態。
- 4) 異常箇所・・・前日悪かったところはないか。(異音、振動、異臭など)

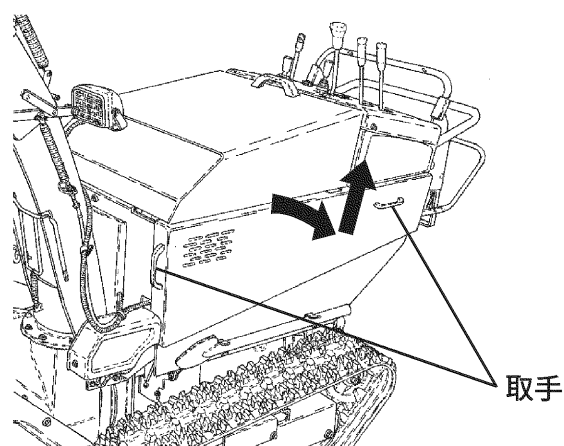
ボンネットの開けかたと閉めかた

- 1) 取手をにぎり、ボンネットを上方に開けます。
- 2) 操作パネル前側についているステーを起し、ボンネットを支えます。
- 3) 閉めるときはステーを確実にクランプに固定してください。



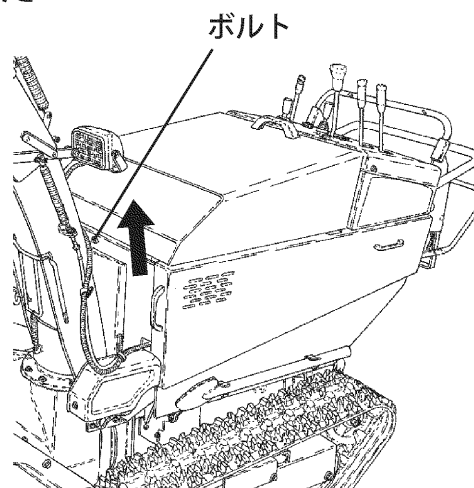
サイドカバーの外しかたと取り付けかた

- 1) 取手をにぎり、サイドカバーを手前に引きます。
- 2) カバーを上へ引き上げるように外します。
- 3) サイドカバーの取り付けは外すときと逆の手順で行います。



フロントカバーの外しかたと取り付けかた

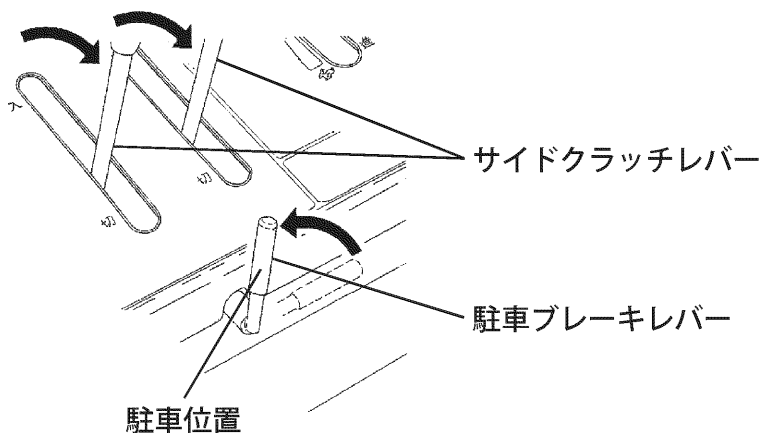
- 1) 左右のサイドカバーを外します。
- 2) フロントカバーを固定しているボルトを外します。
- 3) カバーを上へ引き上げるように外します。
- 4) フロントカバーの取り付けは外すときと逆の手順で行います。



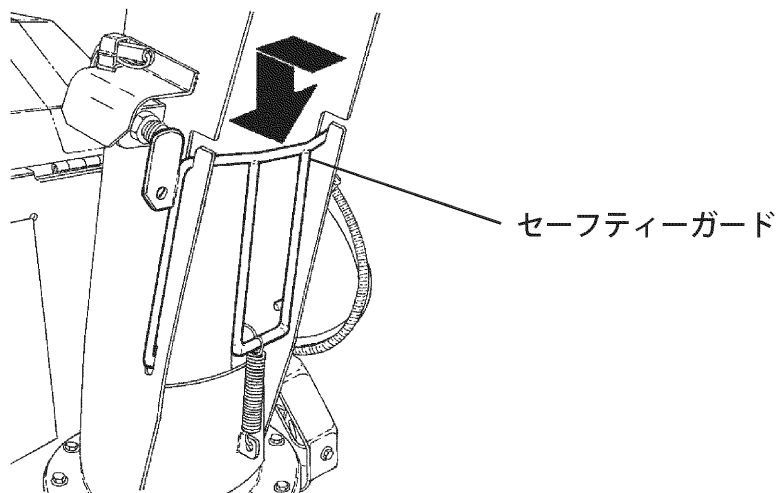
6章 運転・移動のしかた

1. エンジンの始動のしかた

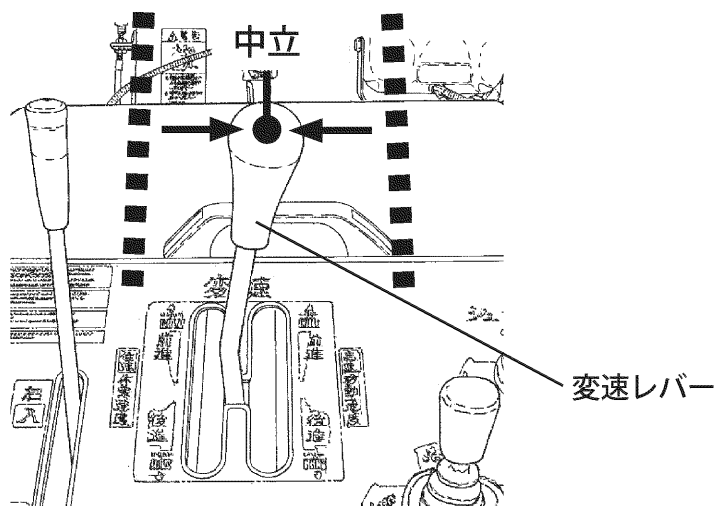
1) 駐車ブレーキレバーが「駐車」位置にあることを確認します。



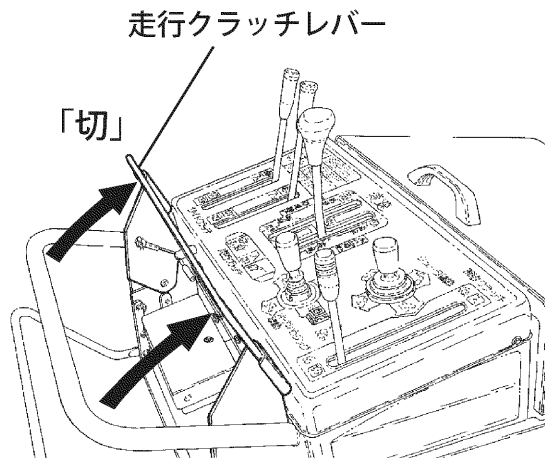
2) セーフティーガードが確実に取り付けられているか確認します。
セーフティーガードが確実に取り付けられていないとエンジンが始動しないしくみになっています。



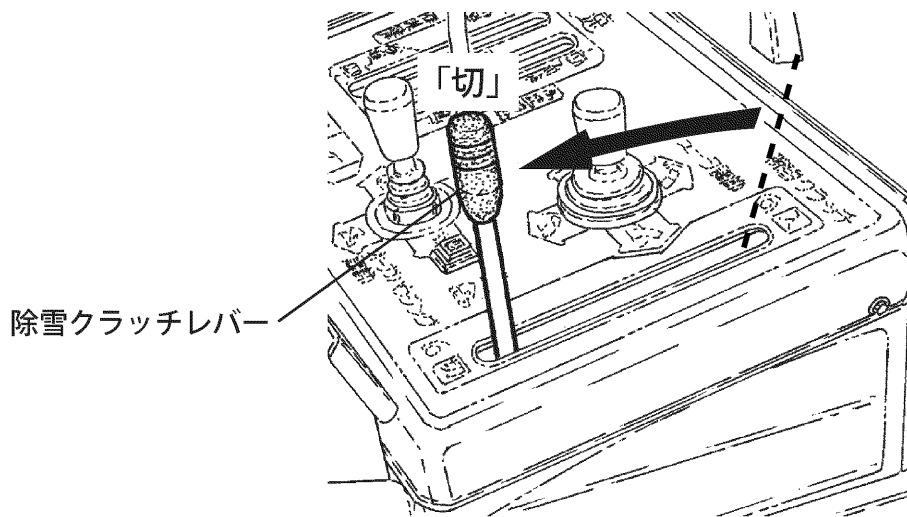
3) 変速レバーが「中立」位置にあることを確認します。



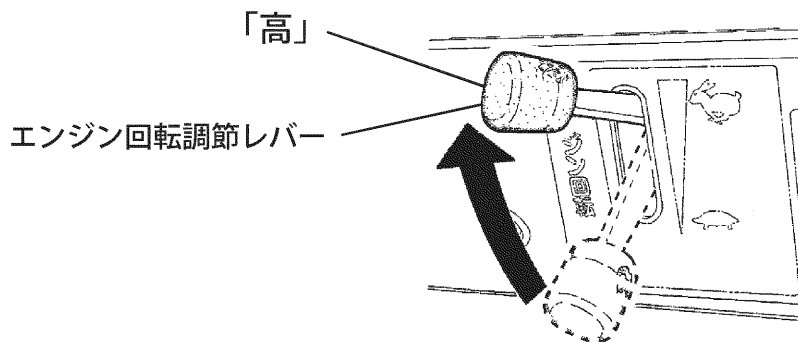
4) 走行クラッチレバーが図の「切」位置にあることを確認します。



5) 除雪クラッチレバーが「切」の位置にあることを確認します。



6) エンジン回転調節レバーを「高」の位置にします。

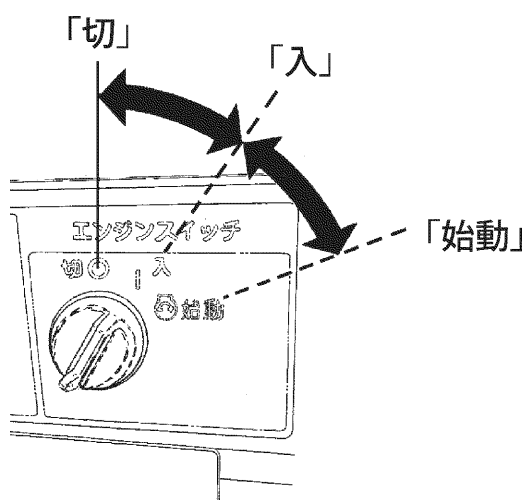


- 6) エンジンスイッチキーを回します。
- エンジンスイッチキーを「始動」の位置まで回し、スタータを回します。

エンジンが始動したら、キーから手を離してください。
(キーは「入」の位置まで自動的に戻ります)

[参考]

スタータを回して5秒以内にエンジンが始動しないときは、10秒ほど間をおいてから再始動してください。



- 7) エンジン始動後は、負荷をかけずに暖機運転を行ってください。

2. 暖機運転のしかた

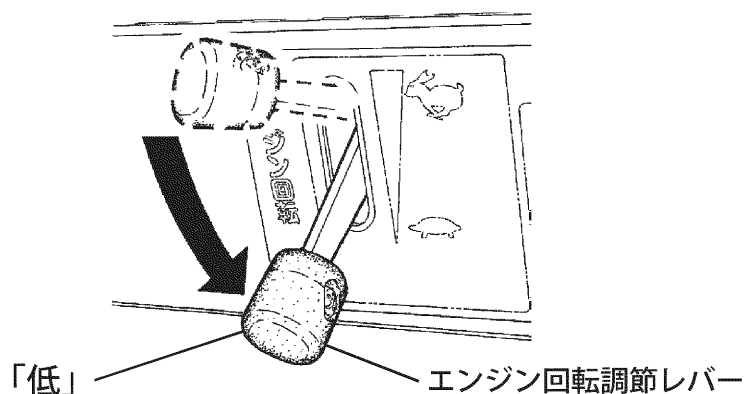
⚠ 危険

エンジンの暖機運転は、閉めきった屋内で行わないでください。やむをえず屋内で暖機運転する場合は、十分に換気してください。排気ガスによる中毒を起こし、死亡事故にいたるおそれがあります。

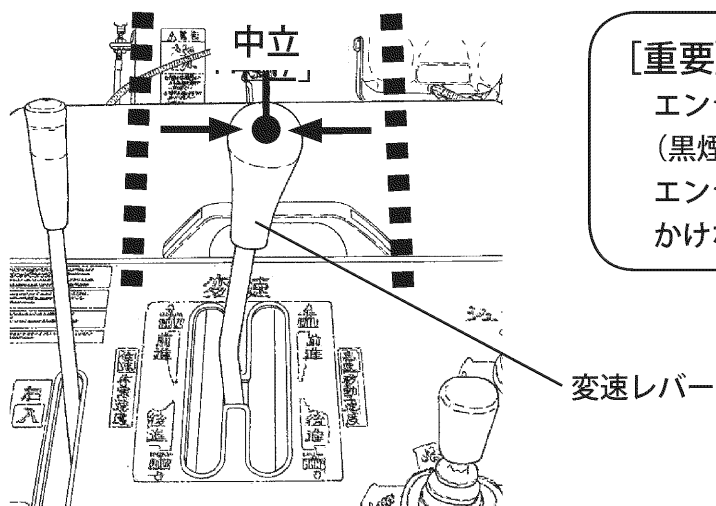
⚠ 注意

暖機運転中は、オーガハウジングを地面に接地させてください。機械が動き出して、傷害事故の原因になります。

- 1) エンジン始動後、エンジン回転調節レバーを「低」位置に戻し、エンジン回転を下げます。



- 2) 約5分間は、負荷をかけずに暖機運転を行ってください。
3) 暖機運転中に、油圧走行駆動装置（HST）のオイルを下記の要領で暖めてください。
3-1) 変速レバーが「中立」位置にあることを確認します。



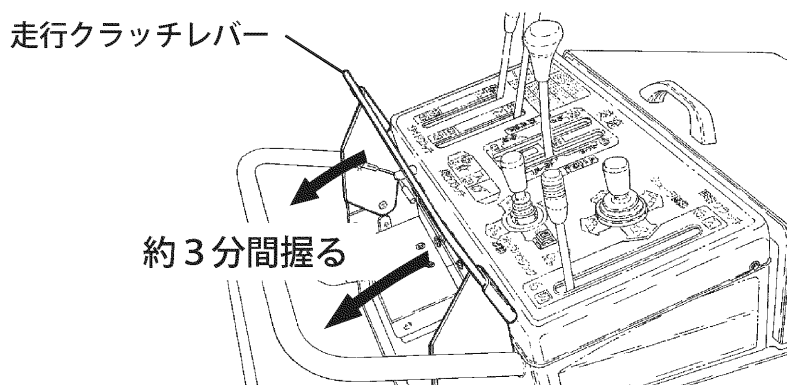
[重要]

エンジンが暖まるまで、多少スモーク（黒煙）が出ることがあります。
エンジンが暖まるまでは無理な負荷をかけないでください。

- 3-2) 約3分間、走行クラッチレバーを握り続けてください。

[重要]

このとき、機械が動き出さないことを確認しながら、ゆっくり走行クラッチレバーを握ってください。

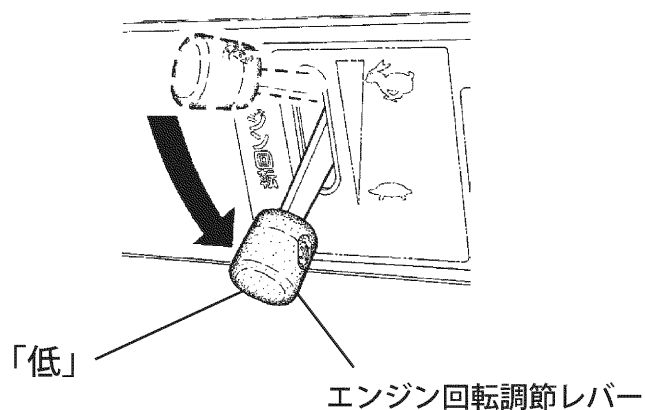


3. エンジンの停止のしかた

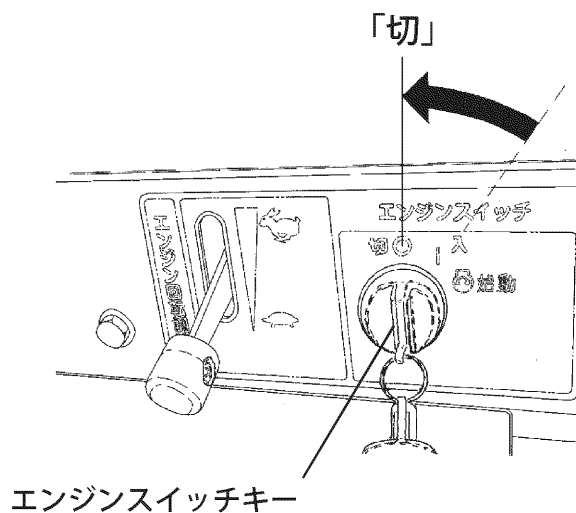
注意

エンジンを停止しても、エンジンやマフラーなどの過熱部分にはすぐに触れないでください。守らないと、火傷をするおそれがあります。

1) エンジン回転調節レバーを「低」位置にします。



2) エンジンスイッチキーを「切」位置にします。



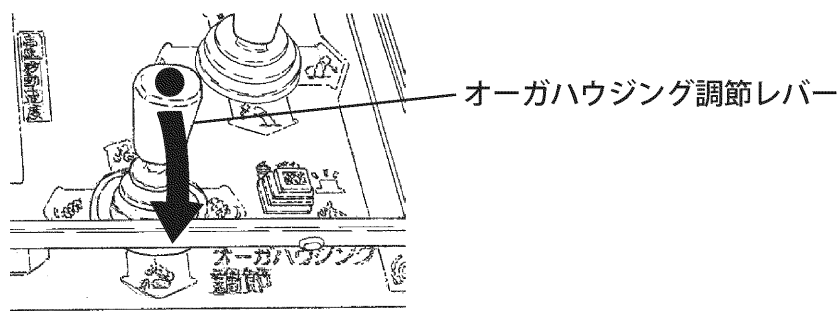
3) エンジンスイッチキーを抜きます。

4. 発進のしかた

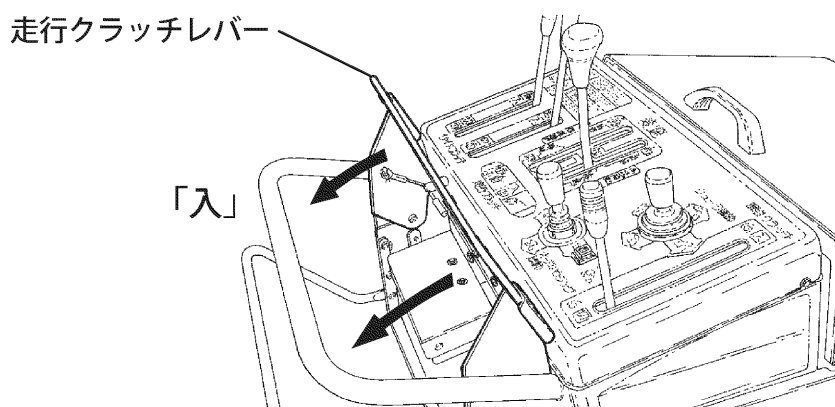


- ・発進するときは、周囲の安全を確認してください。
- ・周囲に人がいる場合は、必ず発進の合図をしてください。守らないと、傷害事故の原因になります。
- ・発進はゆっくり行ってください。急発進をすると、傷害事故の原因になります。
- ・後進するときは、後方の障害物や足もとの安全を確認しながら、低速で行ってください。守らないと、思わぬ事故の原因になります。
- ・走行中はわき見運転や手放し運転をしないでください。守らないと、思わぬ事故の原因になります。
- ・走行中は、雪に隠れた坂道、凹凸道、カーブ、路肩などに十分注意してください。守らないと思わぬ事故の原因になります。
- ・緊急時以外は、走行中に走行クラッチレバーから手を離さないでください。守らないと急停止による事故の原因になります。
- ・-10℃以下での低温作業では、始めの暖機運転を十分に行い、移動は低速（作業速度）で走行してください。約10分間くらいの低速走行や除雪作業で走行駆動装置が暖まります。守らないと思わぬ事故の原因になります。

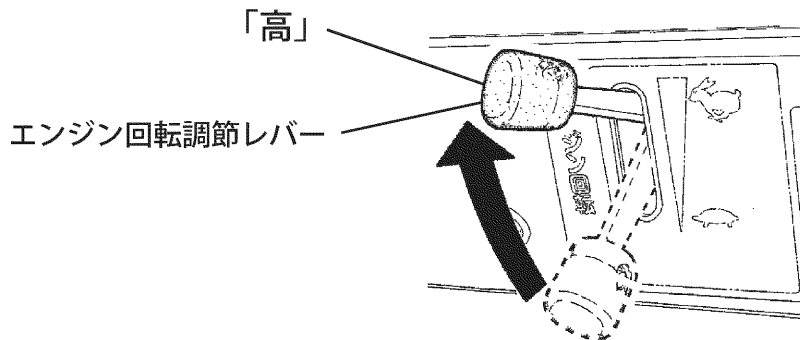
- 1) エンジンを始動します。(P. 37「1. エンジンの始動のしかた」参照)
- 2) オーガハウジング調節レバーを操作し、オーガハウジングを地面より浮かせます。



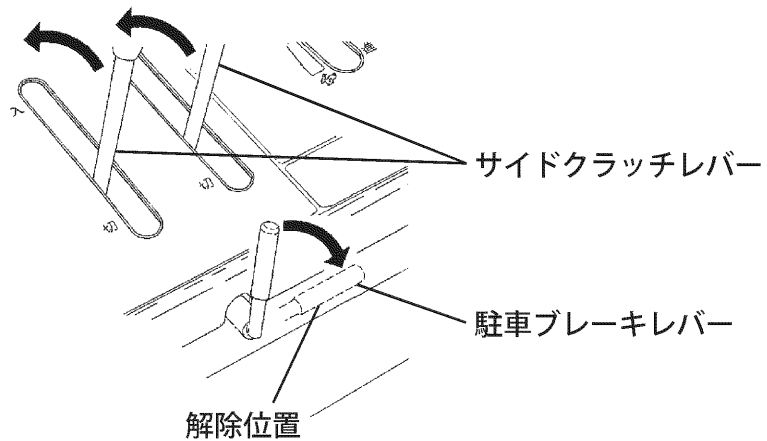
- 3) 走行クラッチレバーを「入」位置にします。



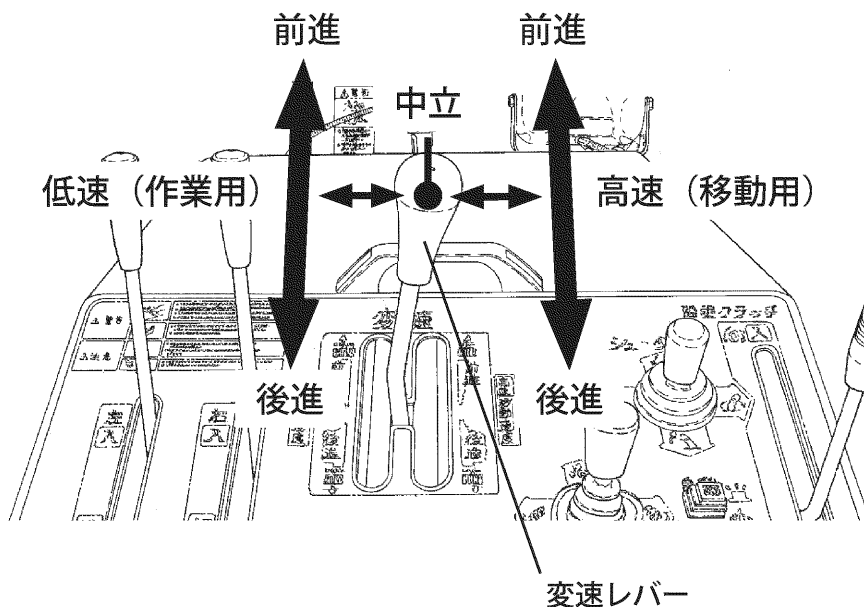
4) エンジン回転調節レバーを「高」位置にします。



5) 駐車ブレーキレバーを「解除」位置にします。

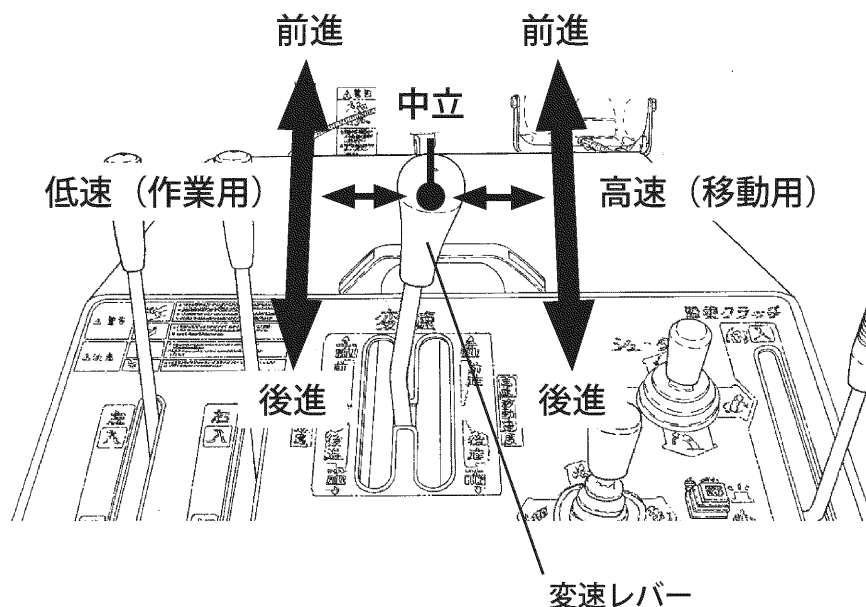
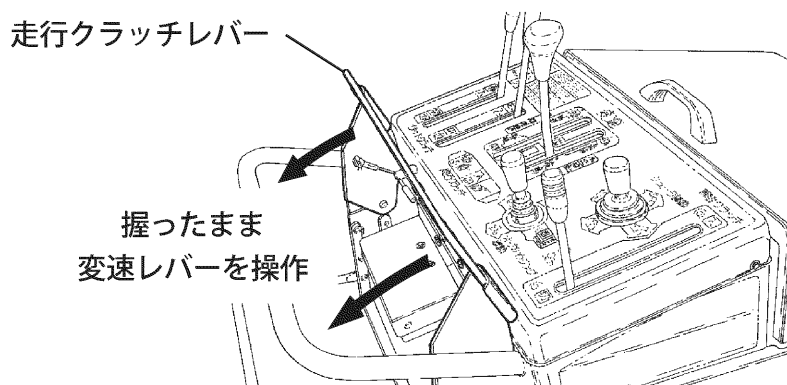


6) 変速レバーを「低速」側または「高速」側に入れ、レバーの位置を選び、車速を決めます。



5. 変速のしかた

- 走行中の変速は、走行クラッチレバーを握ったまま変速レバーで操作してください。無段階の調節ができます。
- 「前進」「後進」の切り替えは、走行クラッチレバーを握ったまま変速レバーを「中立」位置に戻し、機械が完全に停止してから行ってください。



[重要]

機械が完全に停止してから、「前進」「後進」、および「高速」「低速」の切り替えを行ってください。停止していない状態で切り替え操作をすると、ミッションの破損の原因になります。

6. 旋回のしかた

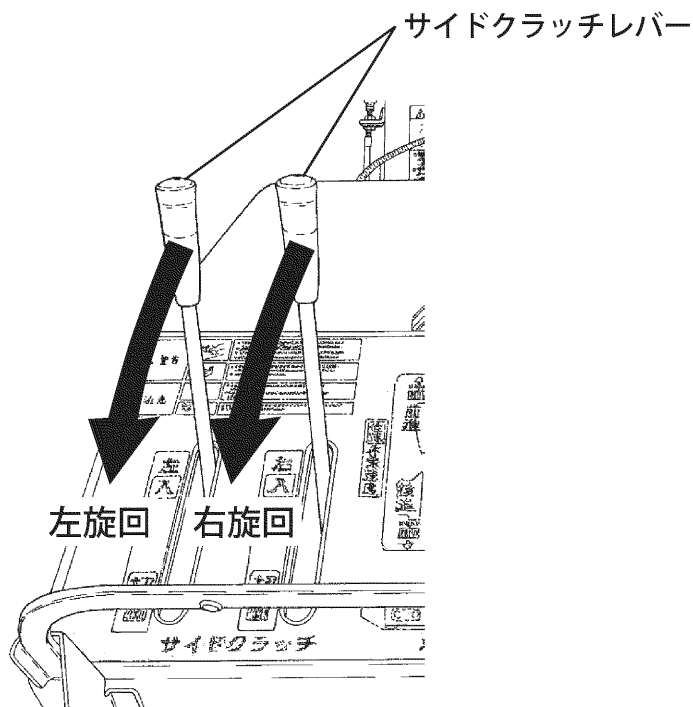


- ・高速での急旋回は危険です。必ず速度を落として行ってください。守らないと機械の転倒・暴走などの事故の原因になります。
- ・急な坂道での旋回操作はしないでください。守らないと機械の転倒・暴走などの事故の原因になります。やむを得ないときは、横転や反対方向への曲がり注意到意して、低速で小さな旋回の操作をしてください。

旋回したい方のサイドクラッチレバーを手前に引きます。

右旋回・・・右側のサイドクラッチレバーを引く。

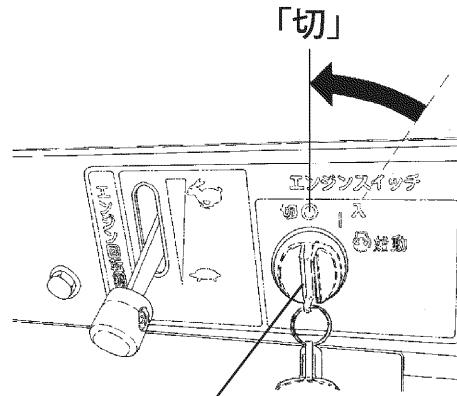
左旋回・・・左側のサイドクラッチレバーを引く。



7. 停車のしかた

7-1. 緊急にエンジンを停止する場合

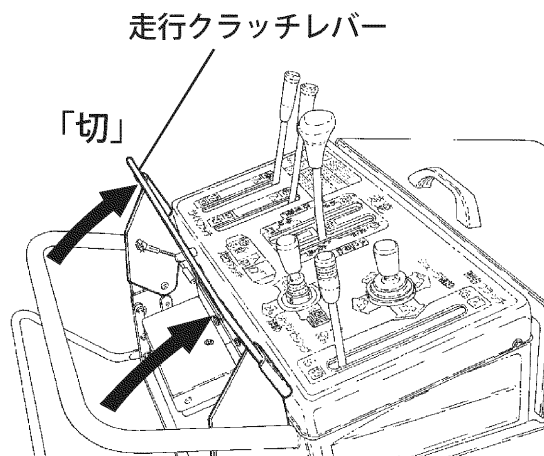
エンジンスイッチキーを「切」位置にします。



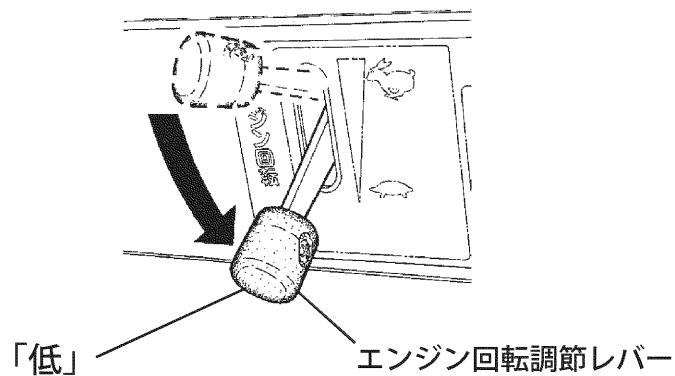
エンジンスイッチキー

7-2. 通常に停止する場合

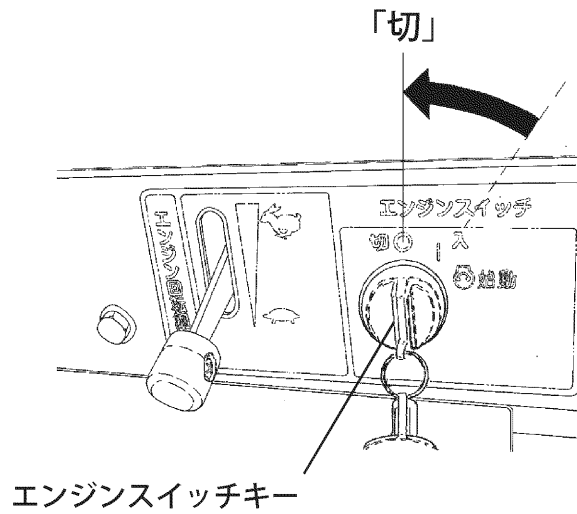
1) 走行クラッチレバーを「切」位置にします。



2) エンジン回転調節レバーを「低」位置にします。

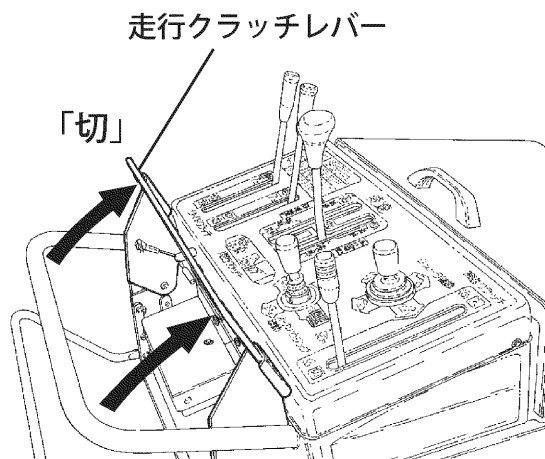


- 3) エンジンスイッチキーを「切」位置にします。

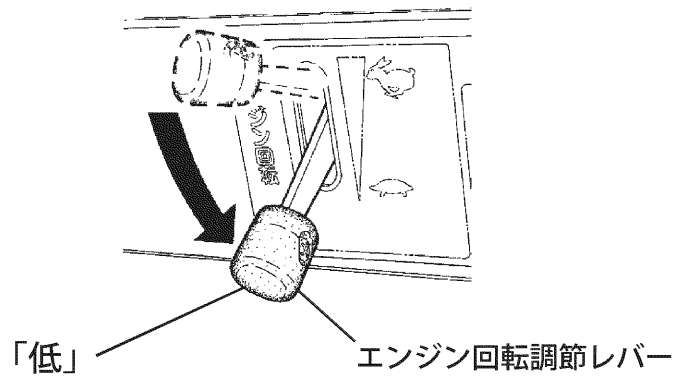


8. 駐車のしかた

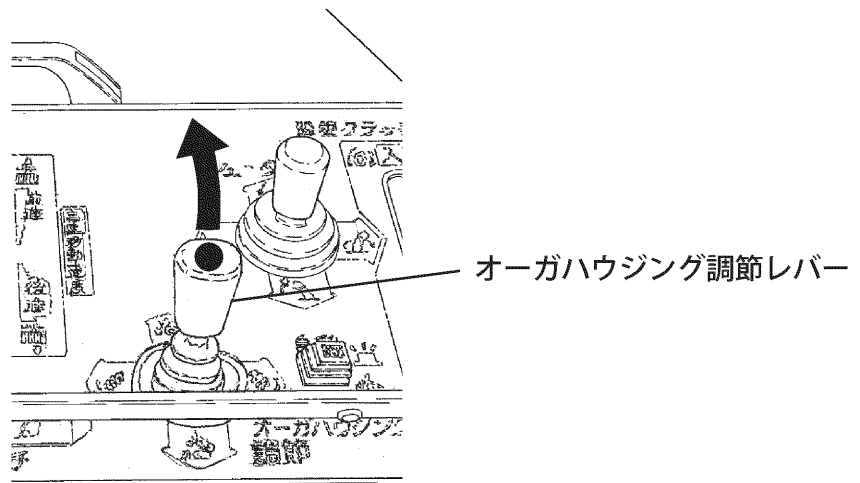
- 1) 平坦で安全な場所へ移動してください。
- 2) 走行クラッチレバーを「切」位置にします。



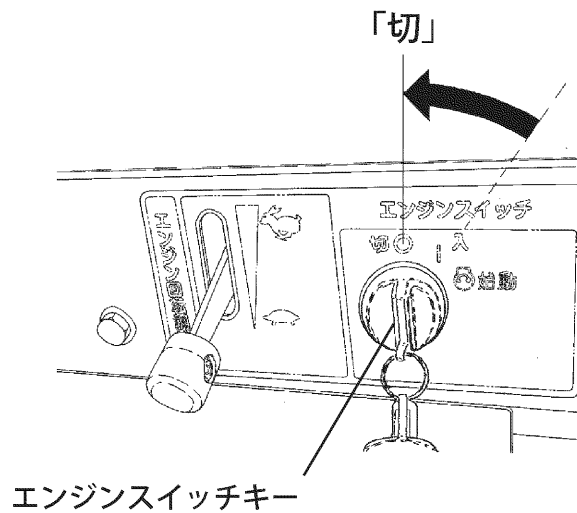
- 3) エンジン回転調節レバーを「低」位置にします。



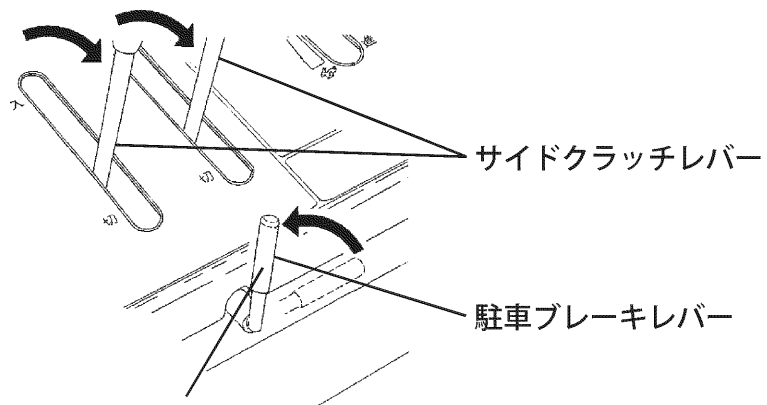
- 4) オーガハウジング調節レバーを操作して、オーガハウジングを完全に路面へ接地させます。



- 5) エンジンスイッチキーを「切」位置にします。



- 6) 駐車ブレーキレバーを「駐車」位置にします。



9.トラックでの運搬のしかた



- ・積み込み・積み降ろしをする場所は、平坦で安定した、交通などの危険がない場所を選んでください。守らないと、思わぬ事故の原因になります。
- ・積み込むトラックは、車止めなどで動かないように処置してください。守らないと、思わぬ事故の原因になります。
- ・アユミ板は基準に合ったものを使用してください。
守らないと転落事故の原因になります。
- ・本機の前には人を立たせないようにしてください。機械が不意に動いたときに、思わぬ事故をまねくおそれがあります。
- ・トラックの荷台に積み込んだ機械は、オーガハウジングを荷台に接地させ、丈夫なロープで確実に固定してください。守らないと、転落事故の原因になります。
- ・機械がアユミ板と荷台の継ぎ目を越えるときは、急に重心が変わりますので、最低速度で慎重に移動してください。守らないと、バランスを崩し、転倒・転落事故の原因になります。
- ・積み込み・積み降ろしを行うときは、必ずハンドルを持ち、オーガハウジングを浮かせた状態で行ってください。守らないと、機械のバランスを崩し、転倒・転落事故の原因になります。
- ・積み込み・積み降ろしをするときは、十分な低速で行い、変速・停止の操作は行わないでください。

9-1. アユミ板について

アユミ板は、下記の基準に合ったものを使用してください。

<アユミ板の基準>

強度	：機体の重量に十分耐えるもの強度のあるもの
幅	：機械のクローラ幅の1.2倍以上
長さ	：荷台の高さの4倍以上
表面	：すべり止めのあるもの
	：荷台に引っ掛けるためのフックのあるもの

9-2. トラックの準備

- 1) トラックは、平坦で安定した場所で、交通などの危険がなく、作業が十分に行える広さの場所に停車してください。
- 2) トラックの変速は、「P」または「1速」・「R」位置に入れ、駐車ブレーキを掛けてください。
- 3) タイヤに車止めをしてください。
- 4) トラックの荷台にアユミ板のフックを、段差ができないように確実に掛けてください。

9-3. 除雪機の積み込みかた



- ・除雪機を積み込むときや、降ろすときは、必ずハンドルを持ち、オーガハウジングを浮かせた状態で行ってください。
また、後進時オーガハウジング自動上昇スイッチは手動（スイッチ消灯）状態で行ってください。
守らないと、機械のバランスを崩し、転倒・転落事故の原因になります。

- 1) オーガハウジング調節レバーを操作し、オーガハウジングを積み込み時に接触しない位置に浮かせてください。
- 2) 除雪機は、アユミ板の上で進路変更をしなくてよいように方向を定め、変速レバーを「前進」の「低速」にして慎重に積み込んでください。
- 3) 積み込み位置まできたら、P. 47「8. 駐車のかた」を参照し、駐車してください。
- 4) シャーシなどのしっかりした部分に十分強度のあるロープを掛けて、機械を確実に固定してください。

9-4. 除雪機の降ろしかた

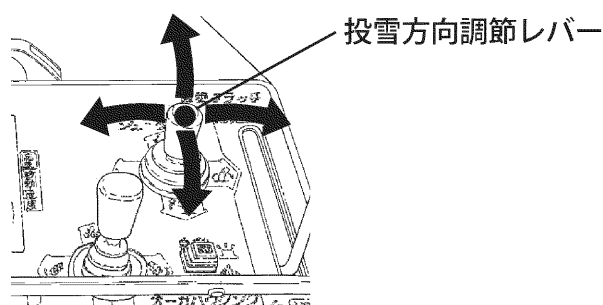
- 1) 機械を固定しているロープを外してください。
- 2) オーガハウジング調節レバーを操作し、オーガハウジングを積み降ろし時に接触しない位置に浮かせてください。
- 3) 除雪機は、変速レバーを「後進」の「低速」にして慎重に降ろしてください。

警告

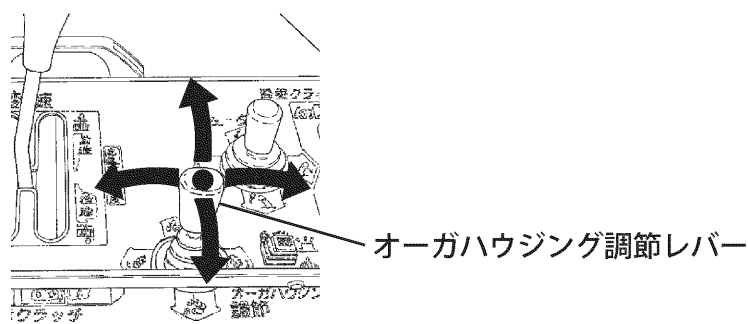
- ・ 傾斜地では、斜めに登ったり、斜面に対して平行に走行しないでください。横スベリや転倒のおそれがあります。
- ・ 傾斜角度18度以上の傾斜地で連続運転するとエンジン故障のおそれがあり危険ですので、急斜面での運転はしないでください。
- ・ 急な坂道での除雪作業はしないでください。転倒やスリップによる事故のおそれがあります。
- ・ 機械の回転部、可動部は、注意をおこたったり取扱いを誤ると大変危険です。除雪作業にあたっては、安全のため次の要領で行ってください。

1. 発進の要領

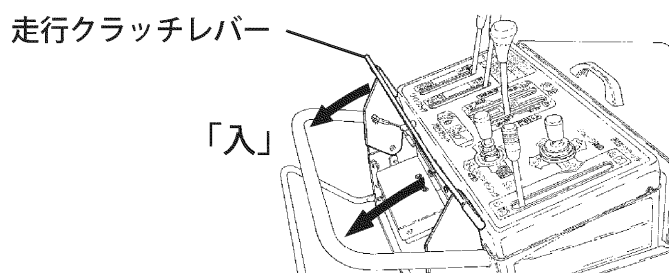
- 1) エンジンを始動します。(P. 37「1. エンジンの始動のしかた」参照)
- 2) 投雪方向調節レバーを操作し、投雪方向を決めます。



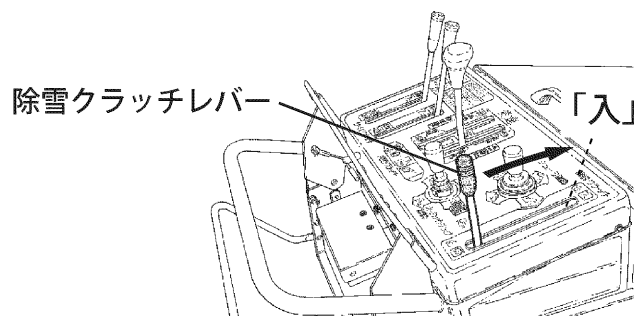
- 3) オーガハウジング調節レバーを操作し、除雪高さを決めます。



- 4) 走行クラッチレバーを「入」位置にします。



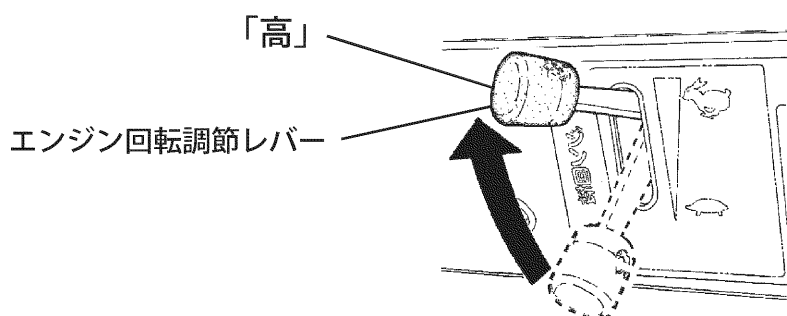
5) 除雪クラッチレバーを「入」位置にします。



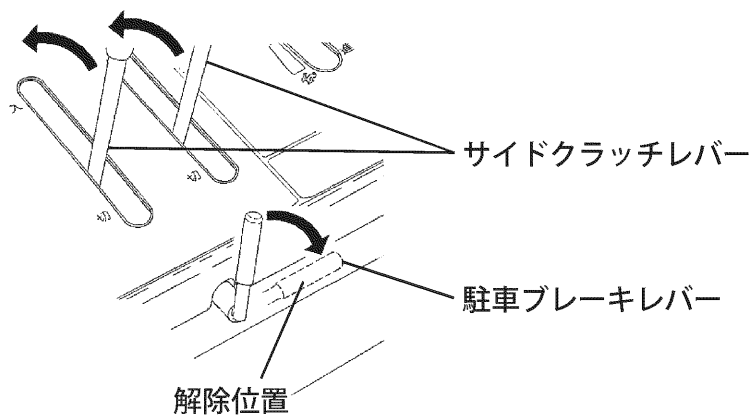
[参考]

各クラッチレバーの「入」位置への操作は、エンジン回転調節レバーを「低」位置にして行ってください。

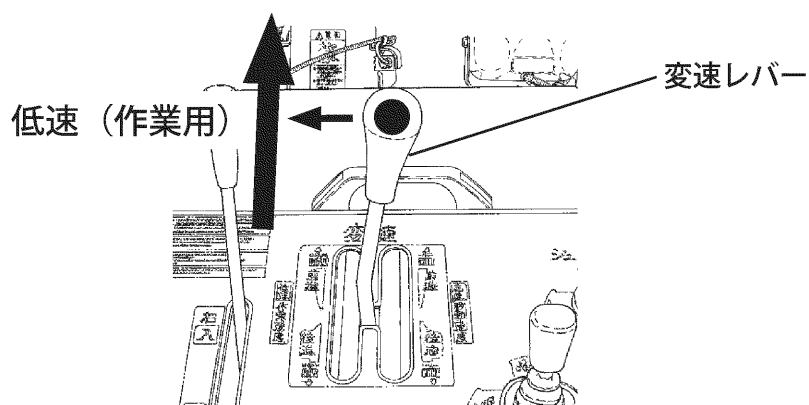
6) エンジン回転調節レバーを「高」位置にします。



7) 駐車ブレーキレバーを「解除」位置にします。



8) 変速レバーを「低速」側に入れ、雪質、積雪量にあわせてレバーの位置を選び、車速を決めます。



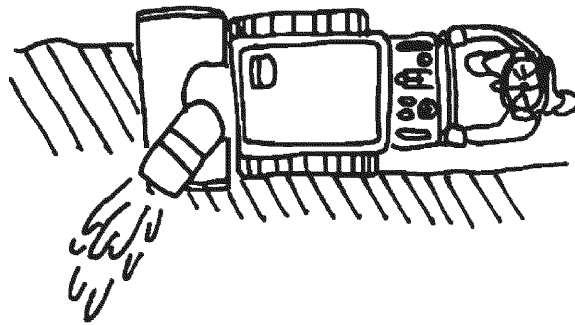
2. 除雪作業の要領

除雪作業は、エンジン回転を落とさずに行うことが重要です。そのためには、雪による過負荷をさけるため、変速レバーは「低速」側で行ってください。

速度を下げてもエンジン回転が低下する場合は、次の方法を参考にして除雪作業を行ってください。

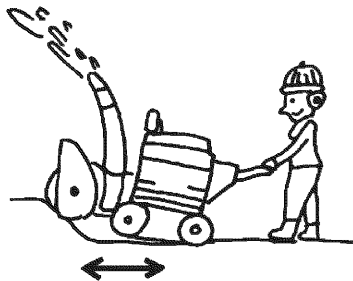
●除雪幅を狭くする方法

深い雪や、固くなった雪の場合は、速度を下げた除雪してください。
また、このようなときは、除雪部にかかる雪幅を狭くしてください。



●前後進除雪の方法

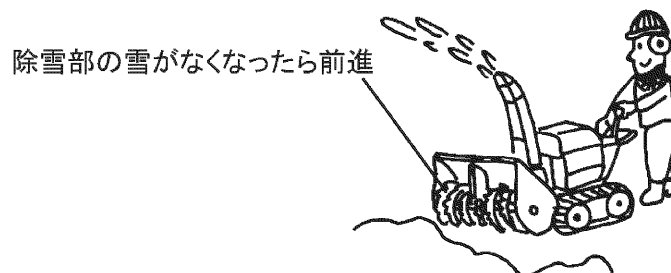
固くなった雪などで除雪部が乗り上げるようなときには、前・後進を繰り返して除雪してください。



●断続除雪の方法

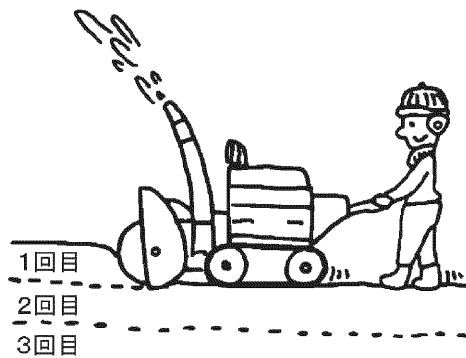
深い雪や、重い雪の除雪作業時にエンジン回転が低下するときは、断続的に除雪を行ってください。

- 1) エンジン回転が回復するまで変速レバーを「中立」位置付近に戻します。
- 2) 除雪部の雪がなくなり、エンジン回転が回復したら、変速レバーを操作し、前進します。
- 3) 再びエンジン回転が低下するときは、1)～2)を繰り返して行います。



●段切除雪の方法

積雪量が多く、除雪高さよりも雪が深いときは、段階的に除雪してください。



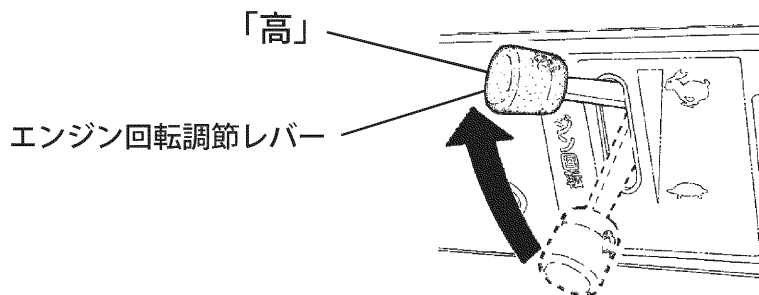
3. 雪づまり防止方法とつまった雪の除去

べた雪などを除雪するときは、どうしても雪づまりがおこりやすいのですが、以下の点に注意して除雪作業をすれば、これを最小限にくい止めることができます。

●べた雪を除雪する場合

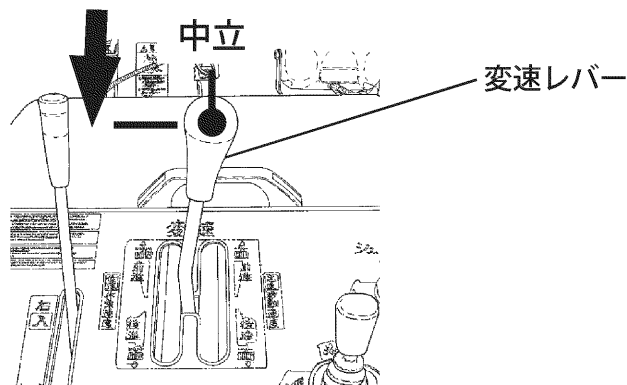
・ポイント1

除雪作業に入る場合は、エンジン回転調節レバーを「高」位置にして行う。



・ポイント2

負荷が大きくなりエンジン回転が低下したらすみやかに変速レバーを「中立」位置付近に戻し、エンジン回転が回復したら前進します。



・ポイント3

除雪作業を終えるときは、除雪部にたまっている雪をきれいに飛ばしてから、エンジンを停止します。

●つまった雪の除去

！危険

投雪口につまった雪を除去するときは、エンジンを停止し、各回転部が完全に止まってから、必ず備え付けの雪かき棒を使って雪を取り除いてください。

エンジンが回っているときは、絶対に手を入れないでください。機械に巻き込まれ重傷を負うおそれがあります。

- ・つまった雪の除去は、備え付けの雪かき棒で除去します。
- ・雪かき棒は、使用后必ず元の位置に取り付けてください。

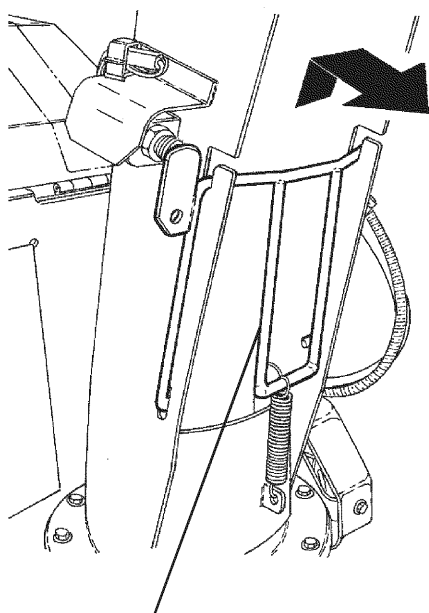
<投雪口につまった雪の除去方法>

- 1) エンジンを停止させ、オーガ、ブロワの回転が停止したことを確認してください。
- 2) セーフティーガードを外します。
- 3) 雪かき棒を使ってつまった雪を除去してください。

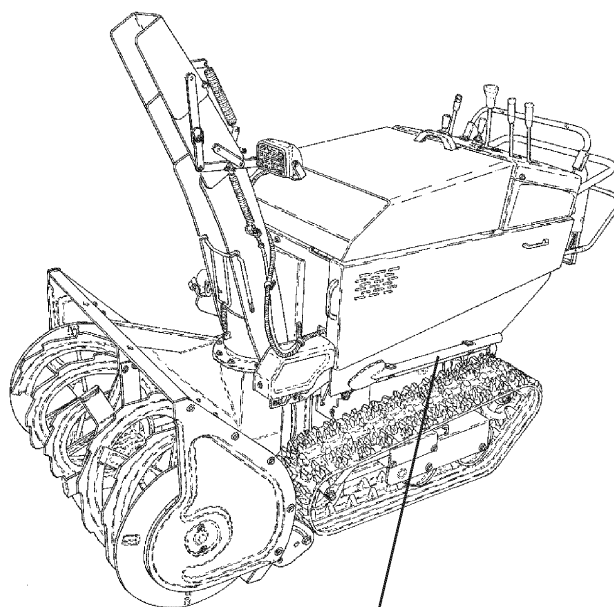
(雪かき棒は左側サイドカバーに備え付けられています。)

(除去作業が終わったら雪かき棒を元の位置に取り付け、セーフティーガードを確実に取り付けてください。セーフティーガードが確実に取り付けられていないと、エンジンが始動しないしくみになっています。)

<セーフティーガードの外しかた>



セーフティーガード



雪かき棒

8章 定期点検

1. 定期点検

お客様ご自身で行っていただける点検・整備項目の他に、お買い上げいただいた販売店で定期的実施していただく項目があります。機械の整備不良による事故を未然に防止するため、1シーズン毎に整備工場での定期点検・整備を受け、各部の安全を確保してください。

2. 点検・整備項目一覧表（○印は点検です。★の項目については適切な工具と整備技術を必要としますので、お買い上げいただいた販売店・特約店にお申し付けください。）

点検・調整箇所	規定量・サイズ	内容	作業前	1年毎	2年毎	参照ページ
走行クラッチレバーと除雪クラッチレバーの連動	—	点検・調整	○	必要時調整★		25
後進時非常停止レバーと変速レバーの連動	—	点検・調整	○	必要時調整★		29
燃料	ディーゼル軽油 5.0リットル	点検・補給	○			31、67
エンジンオイル	ディーゼルエンジンオイル SAE10W-30 CD級 1.5リットル	点検・補給・交換	○	交換		32、57
変速機オイル	ディーゼルエンジンオイル SAE10W-30 CD級 2.5リットル (オイルタンクの規定範囲内にあること)	点検・補給・交換	○		交換★	33
バッテリー	55B24R	点検・補充電	○			34、63
クローラ	—	点検・調整	○	調整		35、60
オーガ・ブロワのシャーボルト	ブロワ コガタ8×25 オーガ 10×30	点検・交換	○			35、61
ヒューズ	—	点検	○			65
各部の締め付け	—	点検	○			—
各部の作動状態	—	点検	○			—
前回作業時の異常箇所	—	点検	○			—
ウォータトラップ(油水分離)	—	点検	週1回			59
エアクリーナ	—	清掃		清掃		66
走行ベルト	オレンジベルト LB34	まもう状況点検 張り状況点検・調整		○★		—
ブロワベルト	オレンジベルト LB46	まもう状況点検 張り状況点検・調整		○★		—
ブロワブレーキ	—	点検・調整 (エンジン回転数最高時で、除雪クラッチレバー「入」→「切」の時、5秒以内にブロワが停止のこと)		○★		—
走行クラッチワイヤー	—	点検・調整		○★		62
除雪クラッチワイヤー	—	点検・調整		○★		62
シュータワイヤー	—	点検・調整		○★		—
スロットルワイヤー	—	点検・調整		○★		—
変速機オイルホース	—	点検		○★		—
電気部品・配線コード	—	点検		○★		—
オーガギヤケースオイル	ギヤオイル #90 0.2リットル	交換			交換★	—
エンジンオイルフィルター	—	清掃			清掃★	58
燃料フィルター	—	交換			交換★	59

[重要]

定期点検を受けられても走行ベルト、ブロワベルトは、お客様のご使用状況によりベルト寿命が異なります。シーズン中でも異常を感じたときは、販売店での整備を受けてください。

9章 点検・整備のしかた

[重要]

- ・交換後のエンジンオイル、ミッションオイル、冷却水等はゴミの中や地面、排水溝などに捨てないでください。処理方法は法令で義務づけられています。法令に従い適正に処理してください。不明な場合はオイルをお買い上げになったお店にご相談の上処理してください。
- ・交換後のバッテリーも、法令に従い適正に処理してください。

※ 廃棄物処理法、水質汚濁防止法

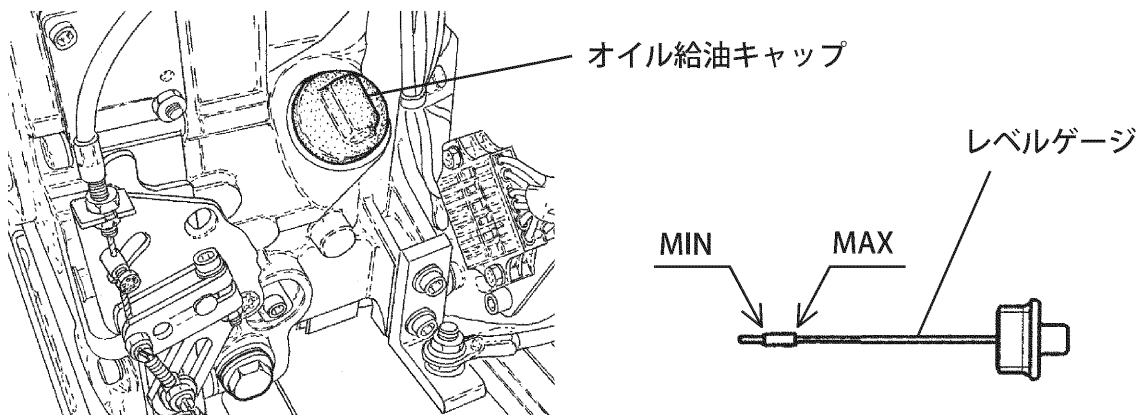
[重要]

点検するときは、除雪機を水平な場所に置いてください。傾いていると、正確な量が確認できません。オイルの量は、エンジン始動前か冷えているときに調べてください。

1. エンジンオイル

1-1. エンジンオイルの点検

- 1) エンジンを水平な状態にします。
- 2) 左側のサイドカバーを外します。(P. 36 参照)
- 3) オイル給油キャップを外して、レベルゲージのオイルを拭き取ってから、給油キャップをねじ込んで再度取り外し、オイルが「MAX」と「MIN」の間にあるか点検して下さい。



1-2. エンジンオイルの補給

少ないときは、新しいオイルを「MAX」レベルまで補給します。

1-3. エンジンオイルの交換

エンジンオイルが汚れていると、機械の寿命を著しく縮めます。交換時期、オイル量を守りましょう。

<交換時期>

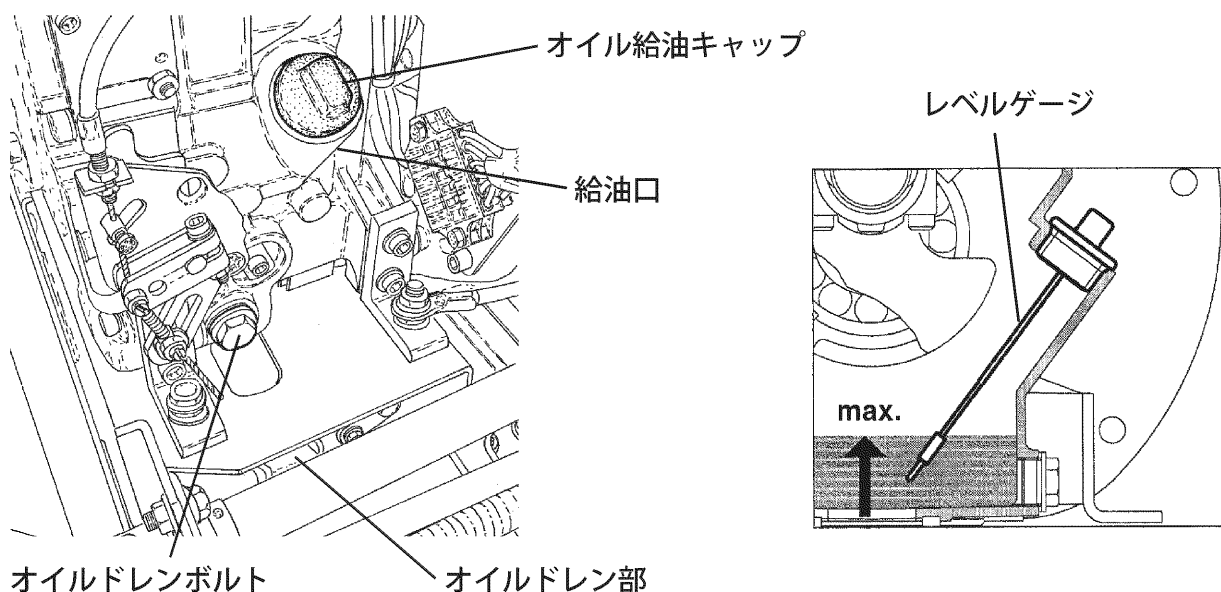
初回 20時間使用後
以後、年1回 除雪時期のはじめ

<推奨オイル、容量>

推奨オイル・・・ディーゼルエンジンオイル
SAE 10W-30 CD級
オイル容量・・・1.5リットル

<交換のしかた>

- 1) 左側のサイドカバーを外します。(P. 36参照)
- 2) オイル給油キャップを外します。
- 3) エンジンベースのオイルドレン部の下に容器を置いて、古いオイルを受けてください。
- 4) オイルドレンボルトを外してオイルを抜きます。
- 5) オイルが抜けたら、オイルドレンボルトを確実に締めます。
(パッキンを紛失しないよう注意してください。)
- 6) 新しいオイルを「MAX」レベルまで給油します。
- 7) 給油後、キャップを確実に閉めます。



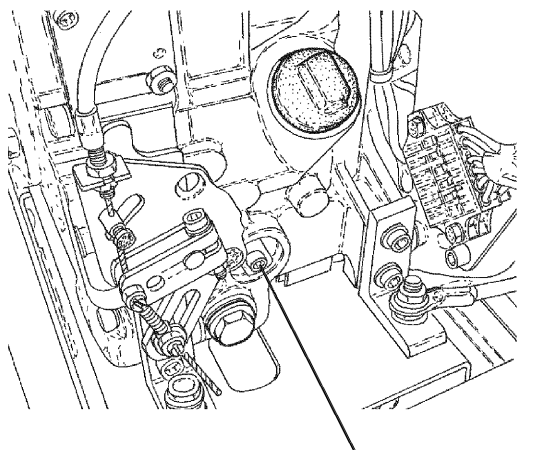
2. エンジンオイルフィルター

<清掃時期>

2年毎、除雪時期のはじめ

フィルター品番：DH01542702

品名：オイルセクションフィルター



[重要]

エンジンオイルフィルターの清掃・交換は適切な工具と整備技術を必要としますので、お買上げの販売店に依頼してください。

3. 燃料フィルター

<交換時期>

2年毎、除雪時期のはじめ

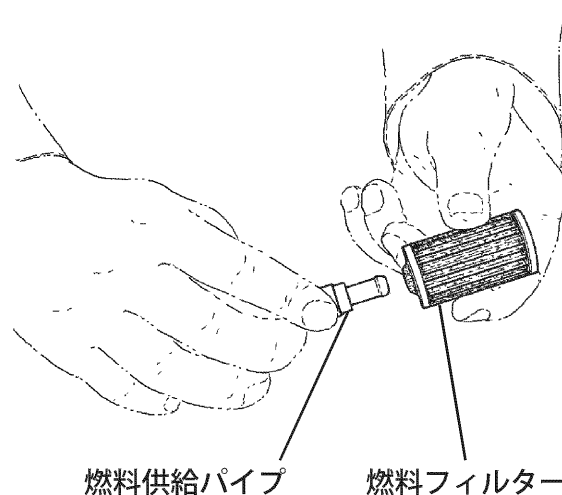
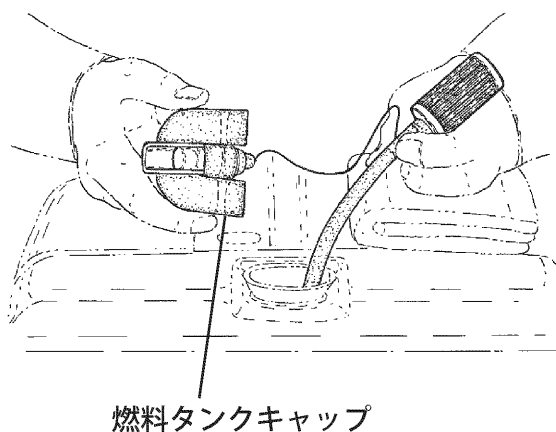
フィルター品番：DH01635210

品名：フューエルフィルター

<交換のしかた>

- 1) ボンネットを開けます。(P. 36参照)
- 2) 燃料タンクキャップを開けて、燃料フィルターをコードと一緒に取り出します。
- 3) 燃料供給パイプをフィルターから引き抜き、新しいフィルターと交換します。
- 4) フィルターを元の位置に戻して、燃料タンクキャップを閉めます。

燃料系統のエア抜きは自動的に行われます。



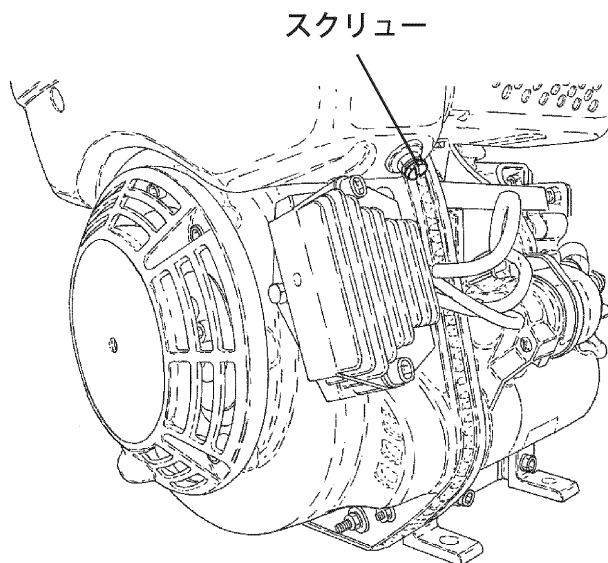
4. ウォータトラップ (油水分離)

<点検時期>

週1回 除雪作業前

<点検のしかた>

- 1) 右側のサイドカバーを外します。
(P. 36参照)
- 2) スクリューを3~4回緩めて、透明な容器に水を採ります。
出てくるのが燃料だけに切り換わったら、スクリューを締めます。



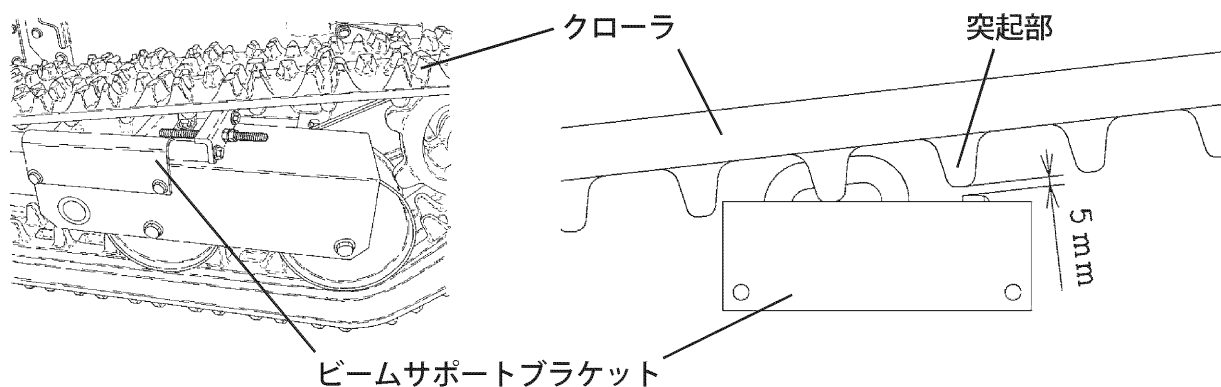
5. クローラ張り調整

<点検時期>

年1回 除雪時期のはじめ

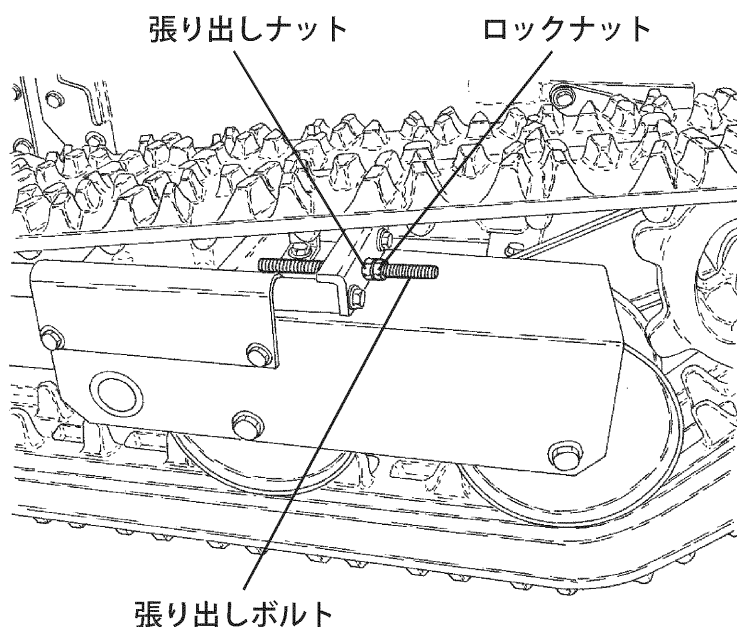
<点検のしかた>

クローラ内側の突起部とビームサポートブラケットのスキマが5 mm以上になっているか点検します。



<調整のしかた>

- 1) 張り出しボルトのロックナットをゆるめ、張り出しナットで調整してください。
- 2) 調整後、確実にロックナットを締め付けてください。
- 3) 張り調整は、左右同じになるように調整してください。



[重要]

クローラの張り出し寸法が正常でないと、クローラが外れたり、寿命を著しく縮める原因になります。

6. 除雪部の点検

<除雪部の点検>

オーガ、ブロワ、オーガハウジング、シュータに損傷がないか、またシャーボルトにゆるみ、切れがないか点検します。シャーボルトがゆるんでいる場合は、増し締めしてください。切れている場合は、交換してください。

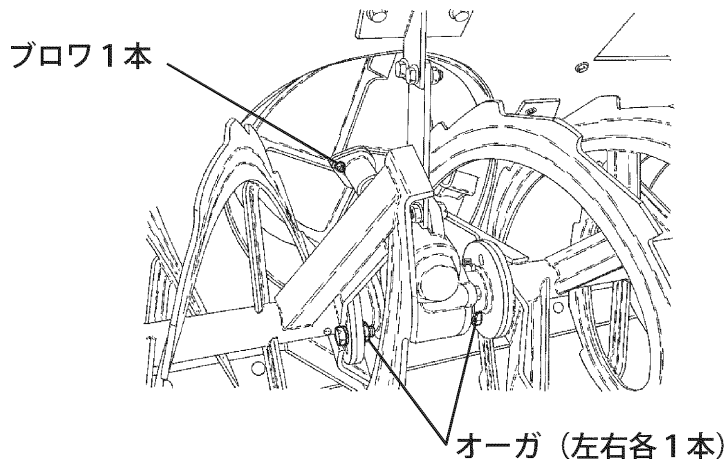
※シャーボルトは、異物の噛み込みなどの異常な負荷が加わったときに、本機を保護するために切れるしくみになっています。

<シャーボルトの交換>



シャーボルトの交換は、必ずエンジンが停止していることを確認してから行ってください。

- 1) 本機を水平な場所に止めてください。
- 2) 走行クラッチレバーから手を離し、除雪クラッチレバーが「切」の位置にあることを確認します。(P. 25参照)
- 3) エンジンスイッチを「切」位置にし、エンジンを停止させます。(P. 22参照)
- 4) エンジンが停止し、オーガ、ブロワの回転が停止していることを確認します。
- 5) オーガ、ブロワの異物(石、棒、ロープなど)を取り除きます。
- 6) 切れたシャーボルトを取り除き、新しいシャーボルト・ナットに交換し、確実に締め付けてください。



[重要]

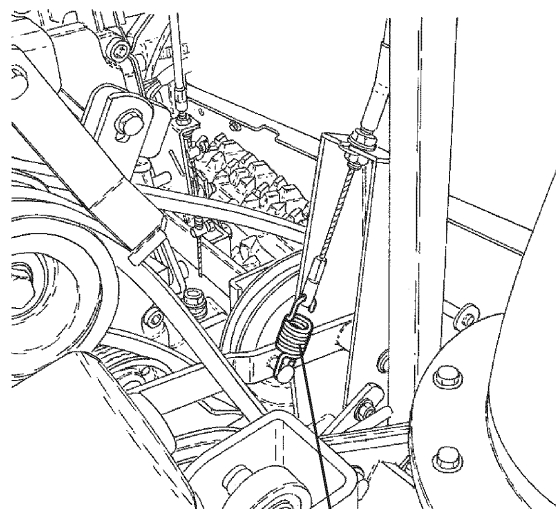
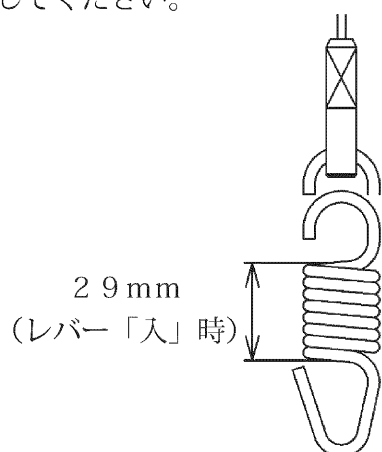
シャーボルトは、必ず純正のものをご使用ください。純正以外のものを使用すると、機械が破損するおそれがあります。

品番	品名
ブロワ：90002-B10-000	シャーボルト8×25 (ロックナットASSY)
オーガ：90002-B18-000	シャーボルト10×30 ASSY

7. 走行クラッチワイヤー・除雪クラッチワイヤーの点検、調整

<走行クラッチワイヤーの調整のしかた>

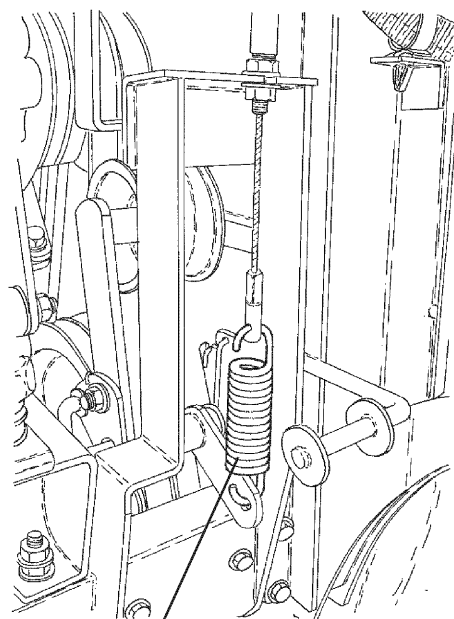
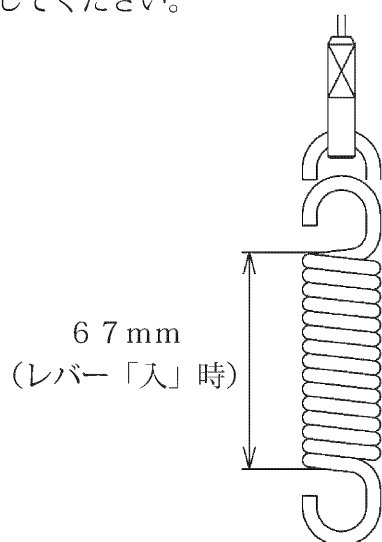
- 1) フロントカバーを外します。(P. 36参照)
- 2) 走行クラッチレバーを「入」位置にした時 (P. 24参照)、スプリングの長さが下図になるように走行クラッチワイヤーを調整してください。



(走行クラッチ) スプリング

<除雪クラッチワイヤーの調整のしかた>

- 1) 右側のサイドカバーを外します。(P. 36参照)
- 2) 除雪クラッチレバーを「入」位置にした時 (P. 25参照)、スプリングの長さが下図になるように除雪クラッチワイヤーを調整してください。



(除雪クラッチ) スプリング

[重要]

走行クラッチワイヤー・除雪クラッチワイヤーの調整はお買上げの販売店に依頼してください。

8. バッテリ

⚠ 危険

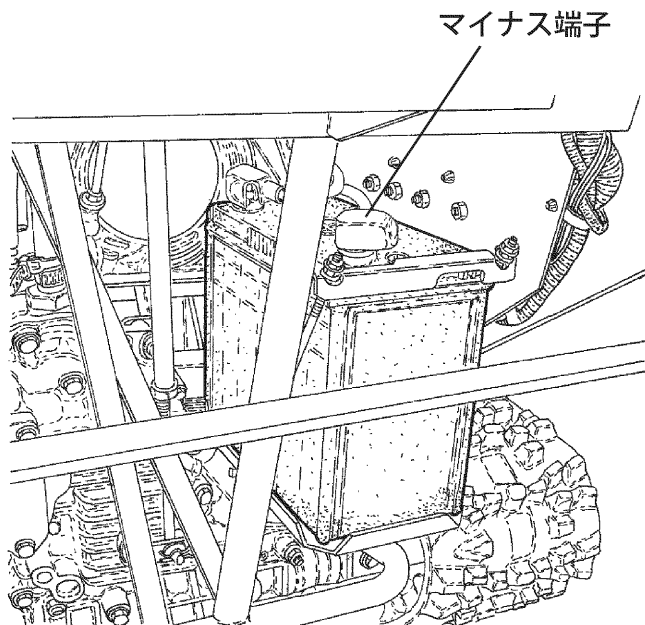
- ・ バッテリの交換時には、必ず防護メガネとゴム手袋を着用してください。

8-1. バッテリ端子部の手入れ

端子部にゆるみ、腐食がないか確認します。ゆるんでいるときは締めてください。端子に白い粉がついているときは、バッテリーを本機から取り外し、ぬるま湯で清掃してください。端子部が腐食している場合は、ワイヤーブラシかサンドペーパーでみがいてください。

⚠ 警告

- ・ バッテリの点検時、液槽キャップを開けたときは、火気厳禁です。
- ・ バッテリ液を身体や衣服につけないようにしてください。付着したときは、すぐに水で洗い流してください。
- ・ バッテリ端子を取り外すときは、マイナス側を先に外します。取り付けるときは、プラス側を先に取り付けます。これを怠るとショートして火花が飛んだりします。



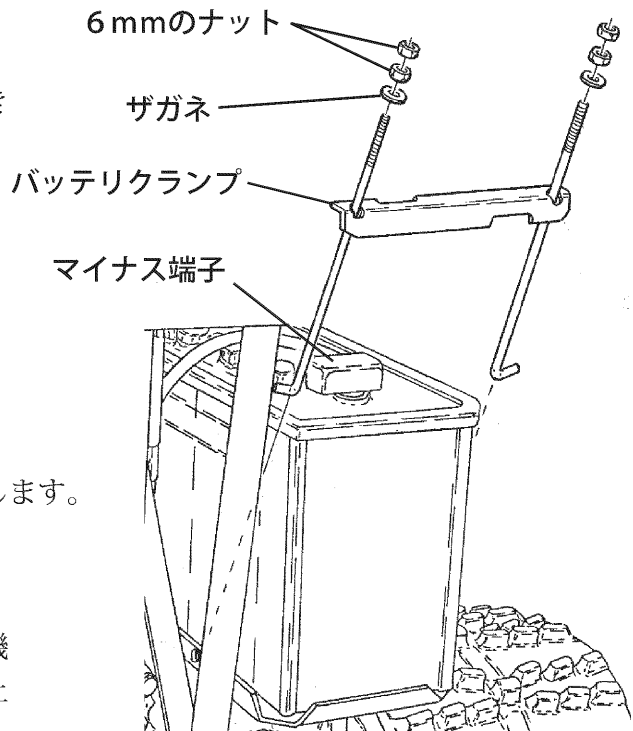
8-2. バッテリーの取り付け、取り外し

●取り外し

- 1) バッテリーのマイナス端子の接続を外します。
- 2) バッテリーのプラス端子の接続を外します。
- 3) 6mmのナット（左右各2個）をゆるめ、バッテリークランプを外し、バッテリーを引き出します。

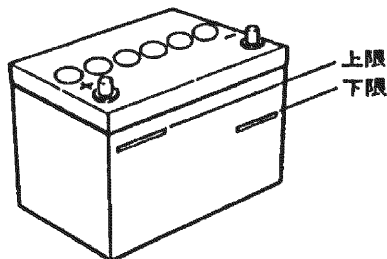
●取り付け

- 1) バッテリーをセットします。
（プラス側が本機前側になるように。）
- 2) バッテリーのプラス端子を接続します。
- 3) バッテリークランプ、ザガネの順に組付け、6mmのナットを左右各1個ずつ締めつけて固定します。
- 4) 残りの6mmのナットにて左右をロックします。
- 5) バッテリーのマイナス端子を接続します。



8-3. バッテリー液の補給

バッテリー液が少ないときは、バッテリーを本機より外して、バッテリー補充液（蒸留水）を上限まで補給します。



■バッテリー液を「下限（LOWER）」以下にしない

バッテリー液は「上限」と「下限」の間にあることを確認し、「下限」以下にしないで下さい。

守らないと容器内の極板接続部がバッテリー液から露出し、エンジン始動時に火花がでて、容器内のガスに引火して破裂するおそれがあります。

※交換した古いバッテリーは放置したり捨てたりせず、処分するときは購入先または産業廃棄物処理業者に依頼してください。

指定バッテリー

品番----- 91890-055B24R

品名----- バッテリー 55B24R

9. ヒューズ

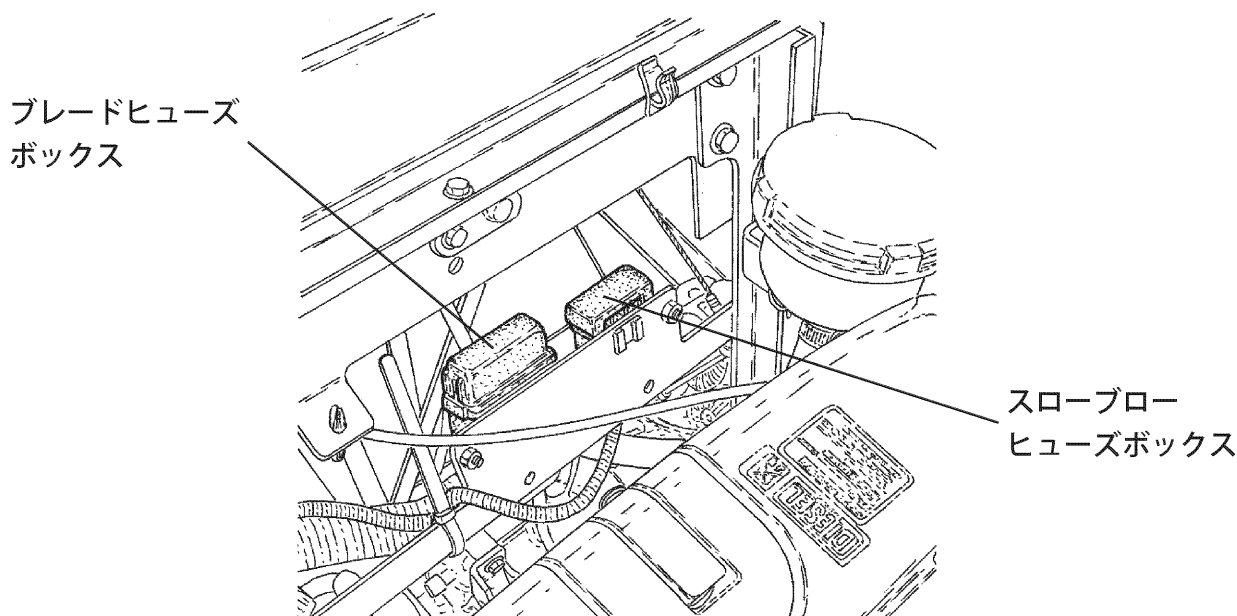
<点検時期>

シュータやオーガハウジングが動かなかったり、作業灯が点灯しないなどの電気系統に異常があるときに点検してください。

<点検・交換のしかた>

ボンネットを開けて、ヒューズボックス内のヒューズが切れていないか点検します。

切れている場合は、指定のヒューズに交換してください。ヒューズは、つまんで引くと抜けます。また、交換した場合は、確実にヒューズを差し込んでください。



<ブレードヒューズボックス内部位置>

ライト・ アクチュエータ 5 A	エンジン コントロール 5 A	メイン 25 A	シュータ 25 A
------------------------	-----------------------	-------------	--------------

↓
本機前側

<スローブローヒューズボックス内部位置>

スローブローヒューズ	
上下シリンダー 50 A	メインハーネス 40 A

スローブローヒューズ品番
50 A : 91811-350
40 A : 91811-340

↓
本機前側

[重要]

ヒューズが切れた時は、その原因を調べてから同容量のヒューズに交換してください。そのまま交換しても再び切れるおそれがあります。

10. エアクリーナ

⚠ 注意

エアクリーナエレメントの掃除は作業前に行ってください。運転中、および運転直後は掃除をしないでください。高温部によって火傷をするおそれがあります。

エアクリーナが汚れていると、エンジンの馬力が低下したり、排気ガスが黒くなります。まめに清掃しましょう。

<清掃時期>

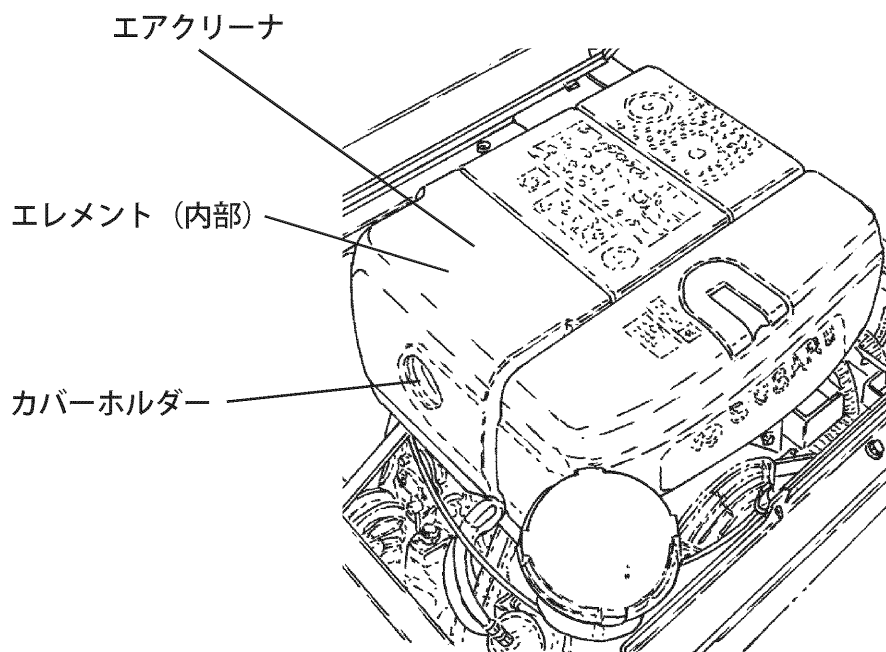
年1回 除雪時期の初め

エレメント品番 : DH50484100

品名 : エアフィルターエレメント

<清掃のしかた>

- 1) エアクリーナのカバーホルダーを外します。
- 2) 中にあるエレメントを取り出し、圧縮空気ですれを吹き飛ばしてください。
- 3) エレメントがきれいになったら、取り付け、カバーホルダーを締めてください。

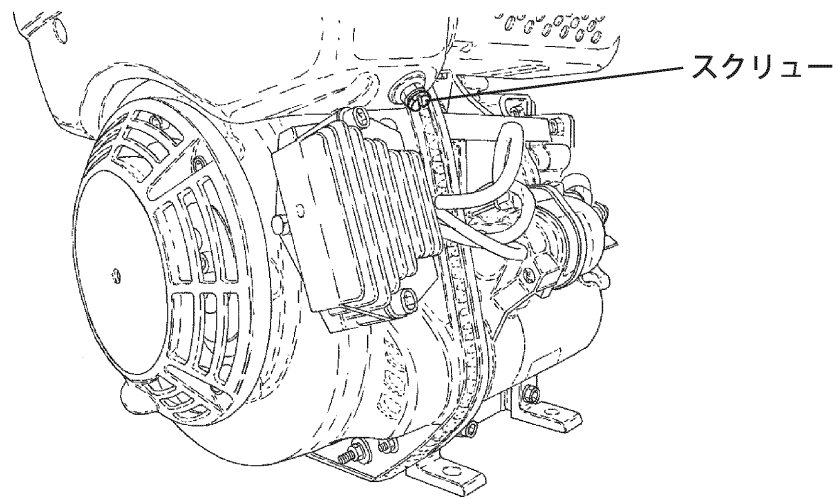


11. 燃料の抜きかた

燃料タンクの清掃などで燃料を抜くときは、下記の手順で行ってください。

- 1) 右側のサイドカバーを外します。(P. 36 参照)
- 2) スクリューを外して、燃料を容器に移します。
- 3) 完全に燃料が抜けたらスクリューを確実に締めます。
- 4) 右側のサイドカバーを取付けます。

再び作業する際には、燃料を補給してください。(P. 31 参照)



10章 長期間使用しないときの手入れ

除雪シーズンが終わり長期間保管するときは、次のシーズンも快適にお使いいただくために次のことを必ずお守りください。

1. 保管するときはエンジンスイッチキーを外してください。
2. 燃料タンクを満タンにしてください。
3. バッテリーのマイナス端子の接続を外します。(P. 63参照)

[重要]


作業を終わり長期間使用しないで格納するときは、バッテリーが放電しますので6ヵ月に一度、および除雪時期のはじめと終わりに充電を行ってください。なお、充電するときは必ずバッテリーを本機より取り外して行ってください。

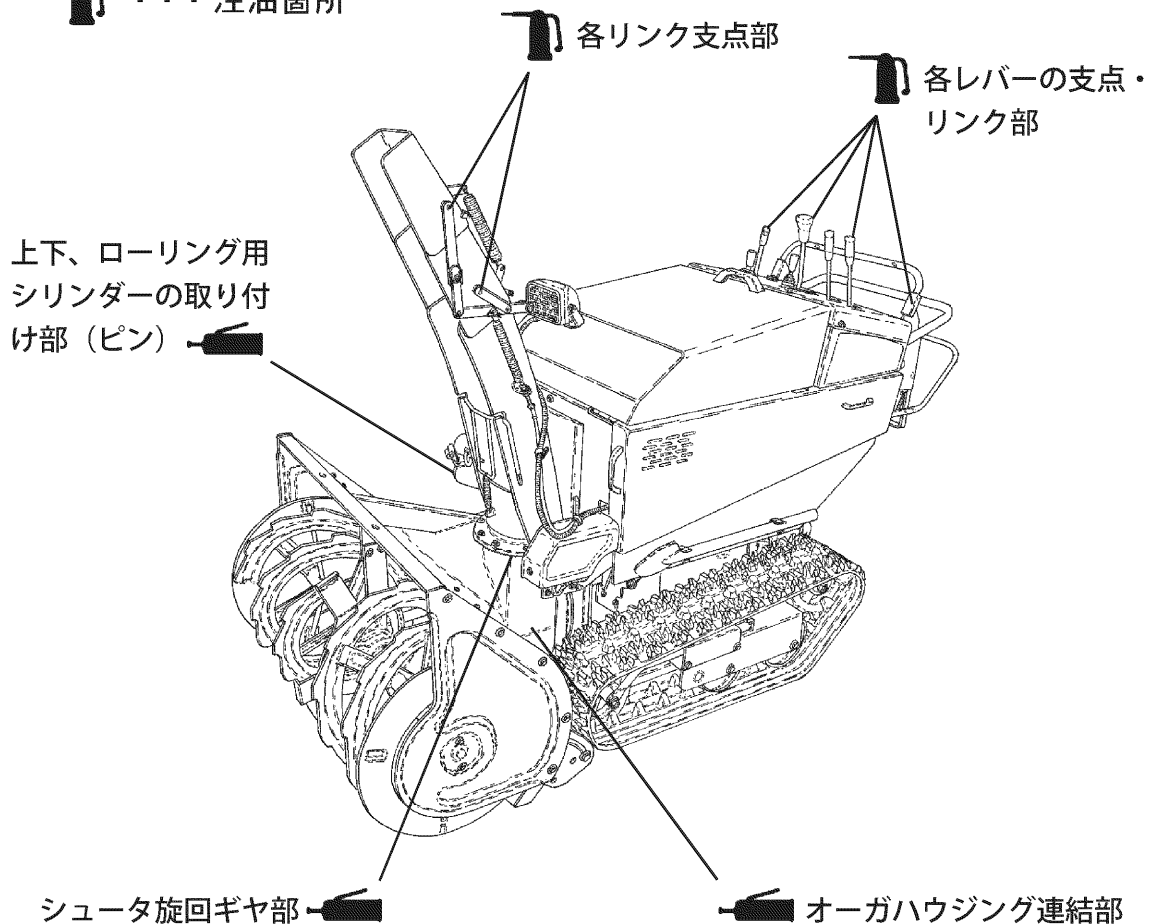
4. 保管時の注油、グリスアップ

水気や汚れを拭き取り、乾燥させた後、各部にオイルまたはグリスを注油してください。

<注油、グリスアップ箇所>

 ... グリスアップ箇所

 ... 注油箇所



11章 不調診断のしかた

故障のときは、まずご自身で次の点検を行い、その上でなお異常があるときは、むやみに分解しないでお買い上げいただいた販売店へお申しつけください。

こんなときは	点検見直し箇所	処置方法
エンジンが始動しない (スタータが回らない)	始動方法は間違っていないですか	P. 37「1. エンジンの始動のしかた」を参照し正しい手順で行ってください
	バッテリーが正しく取り付けられていますか	P. 64を参照し正しく取り付けてください
	セーフティーガードをきちんと取り付けられていますか	P. 55を参照し正しく取り付けてください
	エンジンコントロールヒューズ、メインヒューズ、メインハーネスヒューズのいずれかが切れていませんか	販売店に連絡し、修理を受けてください
エンジンが始動しない (スタータは回る)	燃料が無くなっていませんか	P. 31を参照し補給してください
	点火プラグコードが外れていませんか	プラグコードを再び差し込んでください
オーガ・プロワが回らない	プロワベルトが切れていませんか	販売店に連絡し、修理を受けてください
	プロワベルトがすべっていませんか (すべると、焦げ臭い匂いがします)	販売店に連絡し、調整(交換)してください
	シュータ、プロワに雪が詰まっていますか	P. 55を参照し、雪を除去してください
	オーガ、プロワに異物が詰まっていますか	異物を取り除いてください
	シャーボルトが切れていませんか	P. 61を参照し交換してください
走行しない	変速レバーが「中立」になっていませんか	「高速」または「低速」に入れてください
	駐車ブレーキがかかっていますか	P. 26を参照し解除してください
	走行ベルトが切れていませんか	販売店に連絡し交換してください
	走行ベルトがすべっていませんか (すべると、焦げ臭い匂いがします)	販売店に連絡し、調整(交換)してください
	変速機オイルが規定量入っていますか	P. 33を参照し補給してください
	クローラに異物が挟まっていますか	異物を取り除いてください
エンジンに力がない	無理な除雪作業をしていませんか	P. 53「2. 除雪作業の要領」を参照し適切な負荷で作業してください
	エアクリーナが汚れていませんか	P. 66を参照し清掃してください
	エンジンオイルが規定量入っていますか	P. 57を参照し規定量入れてください
排気の色が黒い	負荷をかけすぎではありませんか	P. 53「2. 除雪作業の要領」を参照し適切な負荷で作業してください
排気の色が白い	エンジンオイルを入れすぎではありませんか	P. 58を参照し、規定量にしてください
オーガハウジングが上下しない	ライト・アクチュエータヒューズ、または上下シリンダーヒューズが切れていませんか	販売店に連絡し、修理を受けてください
	コネクターが外れていませんか	コネクターを接続してください
オーガハウジングがローリングしない	ライト・アクチュエータヒューズ、または上下シリンダーヒューズが切れていませんか	販売店に連絡し、修理を受けてください
	コネクターが外れていませんか	コネクターを接続してください
シュータが動かない	ライト・アクチュエータヒューズ、またはシュータヒューズが切れていませんか	販売店に連絡し、修理を受けてください
	可動部分に雪や氷がたまっていますか	雪・氷を除去してください
作業灯が点灯しない	ライト・アクチュエータヒューズ、またはメインヒューズが切れていませんか	販売店に連絡し、修理を受けてください
	電球が切れていませんか	販売店に連絡し、交換してください
	コネクターが外れていませんか	コネクターを接続してください
エンジンが停止しない	P. 59を参照し、燃料タンクの中から燃料フィルターを取り出して、燃料の供給を止めてください。 (まもなく、エンジンは停止します)	販売店に連絡し、修理を受けてください

12章 主要諸元

項目		型式名	SW1092
機 体 寸 法	全長	mm	1880
	全幅	mm	920
	全高	mm	1380
装備重量		kg	360
性 能	除雪幅	mm	920
	除雪高	mm	590
	最大除雪能力	t/h	62
	最大投雪能力	m	18
エ ン ジ ン	型式名		1B40
	使用燃料		ディーゼル軽油
	出力 kW(PS)/rpm		7.3 (9.9) / 3600
	始動方式		セルスタータ式
	燃料タンク容量 リットル		5.0
走 行	前進車速	低速 km/h	0~1.2
		高速 km/h	0~3.4
	後進車速	低速 km/h	0~1.0
		高速 km/h	0~2.8
	ミッション駆動		HST
	クローラ		スノーパターンゴムクローラ
幅×接地長×トレッド mm		200×540×630	
作 業 部	形式		2ステージ、1オーガ、1ブロワ
	除雪部上下		電動油圧
	除雪部ローリング		電動油圧
	ローリング角度 度		左右各7
	ブロワ	形式	横型ブロワ
		外径 mm	385
	オーガ	形式	2条リボンスクリュー
		外径 mm	420
	シュータ	旋回方式	電動モータ
		上下方式	2段デフレクタ、電動モータ
シャーボルト	ブロワ	コガタ B8×25	
	オーガ	B10×30	
ベルト	走行	オレンジベルト LB34	
	ブロワ	オレンジベルト LB46	
バッテリー		55B24R	

13章 主要消耗部品および標準付属品

13-1. 主要消耗部品・交換部品

部品番号	部品名	備考
90002-B10-000	シャーボルト 8×25 (ロックナット)	ブロワ用
90002-B18-000	シャーボルト 10×30	オーガ用
35300-B66-800	オーガL COMP	
35400-B66-801	オーガR COMP	
36200-B50-801	ブロワ COMP	
31901-B16-800	ソリ L	
31902-B16-800	ソリ R	
31901-B66-800	エッジ	
91651-0209034	オレンジベルト LB34	走行 1本
91651-0209046	オレンジベルト LB46	ブロワ 2本
91890-055B24R	バッテリー 55B24R	
91821-12180	電球 12V18W	作業灯 (ボンネット上部)
91811-105	ブレードヒューズ 5A	
91811-125	ブレードヒューズ 25A	
63200-B43-000	L090-S-14×20J	ミッション入力カップリング部品

13-2. 標準付属品

部品番号	部品名	個数	備考
	保証書、安全確認カード	1	
91901-B66-000	取扱説明書	1	
90002-B10-000	シャーボルト 8×25 (ロックナット)	1袋	10本入り
90002-B18-000	シャーボルト 10×30	1袋	10本入り
91903-B43-000	コンビネーションレンチ 12	2	
91905-B16-000	コンビネーションレンチ 17	2	
91811-105	ブレードヒューズ 5A	1	
91811-125	ブレードヒューズ 25A	1	
78100-A90-001	シートカバー	1	

和同産業株式会社



本 社 〒025-0035 岩手県花巻市実相寺410番地
TEL 0198-24-3221 FAX 0198-41-1221
部 品 管 理 部 〒025-0035 岩手県花巻市実相寺410番地
TEL 0198-24-3226 FAX 0198-41-1221
花 巻 営 業 所 〒025-0035 岩手県花巻市実相寺410番地
TEL 0198-24-3265 FAX 0198-41-1221
長 野 営 業 所 〒381-0034 長野県長野市高田1773番地3
TEL 026-267-0350 FAX 026-221-6130
岩見沢営業所 〒068-0852 北海道岩見沢市大和2条3丁目9番地
TEL 0126-22-6221 FAX 0126-32-2162

URL / <http://wadosng.jp/>

お客様メモ

購入日 平成 年 月 日

購入店

本冊子には再生紙を使用しています。

91901-B66-000